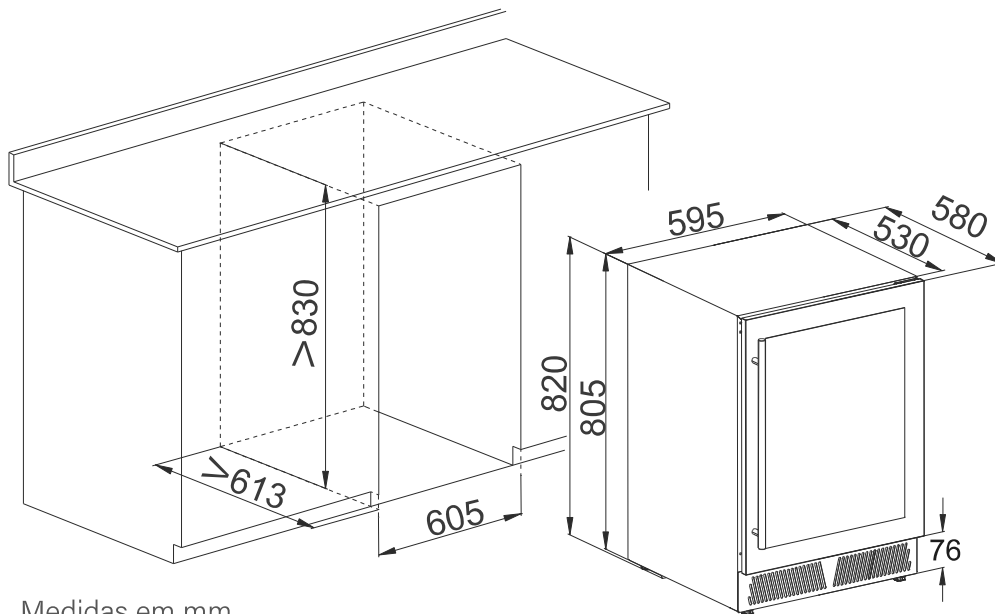


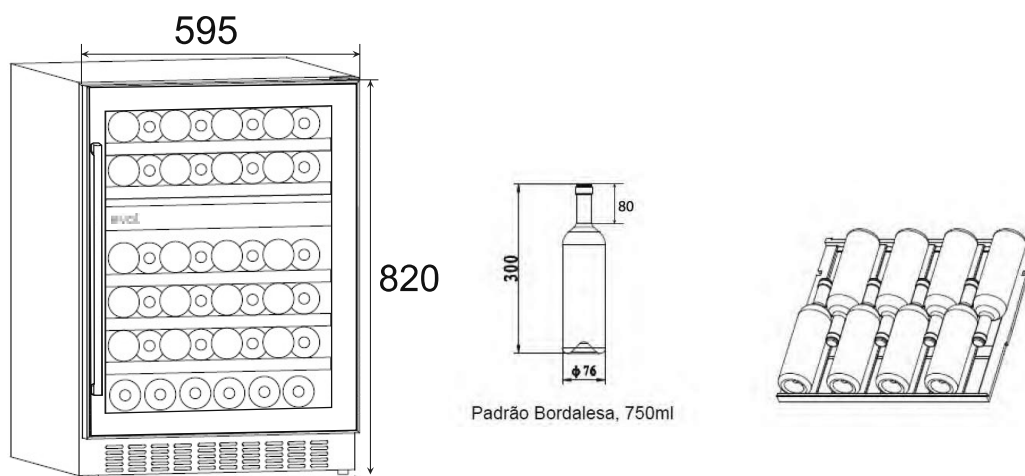
## Informações de Instalação

- Para projeto de instalação, siga as ilustrações abaixo



Medidas em mm

- Remova os materiais de embalagem interna e externa.
- Deixe o aparelho em pé por aproximadamente 2 horas antes de conecta-lo à energia.



Imagens Ilustrativas. Material sujeito a alterações sem aviso prévio



### BAIXE O APP EVOL SMART

Disponível para Android e iOS  



evol.com.br



evol\_br



/evolgourmet



/evolbr



evol\_br



/FaznaEvol



Evol\_Brasil



/Evol



/blogevol

SAC | +55 11 4990 2661 | assistenciatecnica@evol.com.br