



MANUAL DE INSTALAÇÃO E DO USUÁRIO



COIFAS BERVAVANO PAREDE

Da mesa de nosso presidente

Prezado novo proprietário de um produto Bertazzoni, nossa empresa traz para os lares de todo mundo aparelhos de cozinha lindos, de alto desempenho, que os ajudam a realizar seus sonhos.

Nós unimos a altíssima qualidade da mão de obra Italiana com a precisão técnica, a vanguarda em manufatura, gerando tranquilidade para nossos clientes.

Nossa marca eleva o preparo de alimentos a uma nova dimensão onde sabor, diversão, e estilo de vida - os valores de nossa terra – se juntam.

Construímos esta empresa com uma paixão sem igual e a dedicação do empresariado familiar.

Nossos pais nos deixaram o legado.

Nossos filhos o herdarão.

Está em nossas mentes, nossos corações, nossas almas.

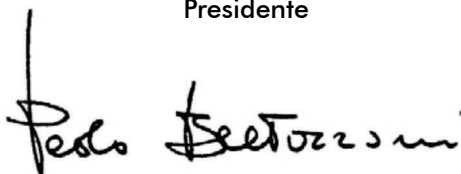
Desde 1882, nosso nome está nos produtos que produzimos.

Temos orgulho – e ao mesmo tempo, humildade – de nosso legado. Esta empresa é a Bertazzoni.

Somos a Bertazzoni.

E juramos continuar a construir essa grande empresa para o futuro.

Paolo Bertazzoni
Presidente

A handwritten signature in black ink, reading "Paolo Bertazzoni". The signature is written in a cursive, flowing style with a large initial 'P'.

ÍNDICE

INTRODUÇÃO	4
RESPONSABILIDADE DO FABRICANTE	4
PROTEÇÃO AMBIENTAL	5
EMBALAGENS PLÁSTICAS	5
ETIQUETA DO APARELHO	5
SEGURANÇA	6
DICAS IMPORTANTES	7
COMO DESCARTAR SEU PRODUTO ANTIGO	9
APRESENTAÇÃO DO PRODUTO	10
LISTA DE MATERIAIS	11
INSTRUÇÕES TÉCNICAS DE INSTALAÇÃO	13
DIMENSÕES DO PRODUTO	13
SAÍDA DE ESCAPE	14
REQUISITOS DE VENTILAÇÃO	15
INSTALAÇÃO	16
PREPARE O LOCAL	16
MONTAGEM DO SUPORTE DAS CAPAS DE DUTO DE AR	16
INSTALAÇÃO DO SUPORTE DA TAMPA DE VENTILAÇÃO	17
INSTALAÇÃO DO EXAUSTOR	18
CONNECTE O SISTEMA DE VENTILAÇÃO	18
CONEXÃO ELÉTRICA	19
INSTALAÇÃO DAS CAPAS DO DUTO DE AR	21
UTILIZAÇÃO	22
BOTÕES DE CONTROLE	22
CONTROLES	23
OPERANDO AS LÂMPADAS	23
OPERANDO A COIFA	23
START AUTOMÁTICO DO EXAUSTOR	23
MANUTENÇÃO E LIMPEZA	24
SUPERFÍCIES EXTERNAS	24

SUBSTITUINDO UMA LÂMPADA LED	25
SOLUÇÃO DE PROBLEMAS	26
DADOS TÉCNICOS	28
DIAGRAMA ELÉTRICO	29
CERTIFICADO DE GARANTIA	30
ANOTAÇÕES	33

INTRODUÇÃO

LEIA ESTAS INSTRUÇÕES ATENTAMENTE ANTES DE INSTALAR E UTILIZAR O APARELHO.

O fabricante não deve ser responsabilizado por danos materiais ou danos pessoais resultantes da instalação incorreta ou uso inadequado do aparelho.

O fabricante também não se responsabiliza por quaisquer imprecisões devidas a erros de impressão ou transcrição neste folheto.

A aparência das figuras aqui incluídas é apenas para orientação.

O fabricante reserva-se o direito de fazer modificações em seus produtos quando julgar necessário ou benéfico, porém as características essenciais de segurança e desempenho não devem ser afetadas.

ESTE APARELHO FOI CONCEBIDO PARA USO DOMÉSTICO NÃO PROFISIONAL.

Este manual do usuário é parte integrante do aparelho e, portanto, deve ser mantido em um local acessível ao usuário durante toda a vida útil do aparelho.

RESPONSABILIDADE DO FABRICANTE

O fabricante não será responsável por danos materiais ou ferimentos pessoais devido a:

- Uso do aparelho diferente do especificado;
- Não cumprimento das instruções do manual do usuário;
- Adulteração / modificações não autorizadas em qualquer parte do aparelho;
- Uso de peças sobressalentes não originais;
- Este aparelho destina-se a cozinhar alimentos em ambiente doméstico. Qualquer outro uso será considerado impróprio;
- O aparelho não foi projetado para operar com temporizadores externos ou sistemas de controle remoto.

AVISO: a marcação **CE** neste produto é uma declaração, sob responsabilidade total do fabricante, de que o produto cumpre todos os requisitos europeus de saúde, segurança e ambiente definidos na legislação que abrange este tipo de produto.

PROTEÇÃO AMBIENTAL



Pense no meio ambiente ao descartar a embalagem.

Este aparelho está marcado de acordo com a Diretiva Internacional sobre resíduos de equipamentos elétricos e eletrônicos.

Esta diretiva define os padrões para a coleta e reciclagem de resíduos de equipamentos elétricos e eletrônicos.

A embalagem deste aparelho é composta pelos elementos estritamente necessários para garantir uma proteção suficiente durante o transporte. Os materiais de embalagem são totalmente recicláveis, reduzindo assim o seu impacto ambiental. Ajude a proteger o meio ambiente levando em consideração as seguintes dicas:

- Separe os materiais de embalagem para reciclagem;
- Inutilize o aparelho antigo antes de levá-lo para o centro de coleta. Peça às autoridades locais competentes, detalhes sobre o centro de reciclagem mais próximo para onde você pode levar o aparelho antigo;
- Não descarte óleo usado no ralo. Guarde-o em um recipiente fechado e leve à central de reciclagem; se isso não for possível, descarte-o em resíduo misto (desta forma será descartado em instalação monitorada - embora não seja a melhor solução, pelo menos evita a contaminação dos sistemas de esgoto / água).

EMBALAGENS PLÁSTICAS

Perigo de asfixia

- Não deixe a embalagem ou qualquer parte dela ao alcance de crianças.
- Não deixe as crianças brincarem com os sacos plásticos.

ETIQUETA DO APARELHO

A etiqueta do aparelho contém os dados técnicos, o número de série e a marca de aparelho. A etiqueta do aparelho está localizada na parte frontal da coifa e não deve ser removida em nenhum momento.

SEGURANÇA

A sua segurança e a de terceiros é muito importante.
ESTE MANUAL E SEU PRODUTO TÊM INFORMAÇÕES IMPORTANTES DE
SEGURANÇA. LER ATENTAMENTE E GUARDAR PARA FUTURA REFERÊNCIA.



Este é o símbolo de alerta de segurança.
Alerta sobre situações que podem trazer ferimentos ou riscos à sua
vida, ou a terceiros.

As mensagens de segurança que estarão no manual, virão após o símbolo
 e a palavra “PERIGO” ou “ADVERTÊNCIA”.

Estas duas palavras significam:



PERIGO

Existe o risco de: perda de vida ou de ocorrência de danos graves ao utilizador
se as instruções não forem seguidas imediatamente.



ADVERTÊNCIA

Existe o risco de: perda de vida ou de ocorrência de danos graves ao utilizador
se as instruções não forem seguidas imediatamente.

Todas as mensagens de segurança mencionam qual é o risco em potencial,
como reduzir as chances de ferimento e o que pode acontecer se as instruções
não forem seguidas.



ADVERTÊNCIA

Risco de Choque Elétrico!

Desligue o disjuntor antes de efetuar qualquer manutenção
no produto.

Recoloque todos os componentes antes de ligar o produto.

Não remova o pino de conexão terra.

Ligue a uma tomada tripolar aterrada.

Não use adaptadores, benjamins ou T's.

Não use extensões.

Não seguir estas instruções pode trazer risco de morte,
incêndio ou choque elétrico.

Não utilize múltiplas tomadas (adaptadores) ou fontes de
alimentação portáteis na parte traseira do dispositivo.



- Se o cabo de alimentação estiver danificado deve ser substituído pela Rede de Serviços do fabricante, a fim de evitar riscos.

Nota: O plugue do cabo de alimentação do seu produto deve estar em conformidade com a NBR 14136/2002 do INMETRO e deve ser mantido.

- Use duas ou mais pessoas para mover e instalar o seu produto.
- Existe o risco de incêndio se a limpeza não for realizada de acordo com as instruções.
- Assegure-se de que o aparelho está desligado antes de substituir a lâmpada, para evitar a possibilidade de choque elétrico.
- Recomenda-se que as crianças sejam vigiadas para assegurar que elas não estejam brincando com o aparelho.
- CUIDADO: Partes acessíveis podem tornar-se quentes quando usado com aparelhos de cocção.
- O ar succionado pela Coifa não deve ser eliminado através do mesmo sistema de chaminé de outro dispositivo que funcione a gás ou outro combustível (por exemplo: aquecedor a gás).

DICAS IMPORTANTES

- Este produto foi desenvolvido exclusivamente para uso doméstico.
- Recomendamos que instalação da sua Coifa seja realizada pela Rede de Serviços do fabricante. Esta instalação não é gratuita.
- Não use a Coifa se ela estiver danificada ou não estiver funcionando corretamente.
- Instale e posicione a Coifa exatamente de acordo com as instruções contidas neste manual de usuário.
- O ambiente deve ser suficientemente arejado quando o produto estiver sendo usado junto com outro dispositivo que funcione a gás ou outro combustível.
- Verifique se a tensão de alimentação indicada na etiqueta no cabo de alimentação da Coifa de parede é a mesma da tomada onde ela será ligada.
- Para proteção da rede elétrica o produto deve ser ligado a um circuito protegido por um disjuntor. Caso não existam disjuntores disponíveis no quadro de distribuição de força de sua residência, consulte um eletricista para instalá-los, preferencialmente próximo à Coifa.
- Utilize uma tomada exclusiva e em perfeito estado, aprovada pelo Inmetro.
- Jamais guarde materiais inflamáveis dentro ou em cima da Coifa.
- Não conserte ou substitua qualquer peça da Coifa, a não ser que seja especificamente recomendado neste manual. Todos os demais serviços de manutenção devem ser executados por um técnico da Rede de Serviços do fabricante e serão cobrados após o período de garantia.
- A sua Coifa não deve ser usada por crianças ou pessoas não capacitadas a operá-la corretamente.

- Não deixe acumular gordura dentro ou fora da Coifa, pois isto diminui o rendimento do aparelho. Efetue a limpeza da Coifa regularmente, conforme as instruções deste manual.
- Não coloque objetos sobre a Coifa, pois podem obstruir as saídas do ar, além de poder causar a queda do mesmo.
- Não faça a flambagem de alimentos sob a Coifa. Isso pode danificar o aparelho.
- Fique atento ao fritar alimentos. A gordura em alta temperatura pode inflamar-se produzindo chamas que podem danificar a Coifa.
- Faça a limpeza periódica dos filtros conforme as instruções da seção “Limpeza e Manutenção”.
- Não toque na lâmpada da coifa de parede e na região do seu entorno quando a mesma estiver acesa, pois tanto a lâmpada quanto a área à sua volta atingem altas temperaturas.
- Utilize luvas para fazer todas as operações de instalação e manutenção.

COMO DESCARTAR SEU PRODUTO ANTIGO

IMPORTANTE

Risco de Sufocamento

Remova a gaveta do seu produto antigo.




Não seguir esta instrução pode trazer risco de vida ou lesões graves.

Produtos velhos ou abandonados são perigosos especialmente para as crianças, pois elas podem ficar presas dentro do produto, correndo o risco de sufocamento. A correta eliminação deste produto evita consequências negativas para o meio ambiente e para a sua saúde. O produto não deve ser tratado como resíduo doméstico. É necessário entregá-lo a um ponto de coleta e reciclagem de aparelhos elétricos e eletrônicos. As crianças deverão ser supervisionadas para assegurar que não brinquem com o produto ou se escondam nele, já que poderão ficar presas e morrerem asfixiadas.

ANTES DE DESCARTAR SEU PRODUTO ANTIGO:

- Corte o cabo de alimentação.
- Deixe as prateleiras no lugar para que as crianças não possam entrar.

SIGNIFICADO DOS SÍMBOLOS RELATIVOS À SEGURANÇA

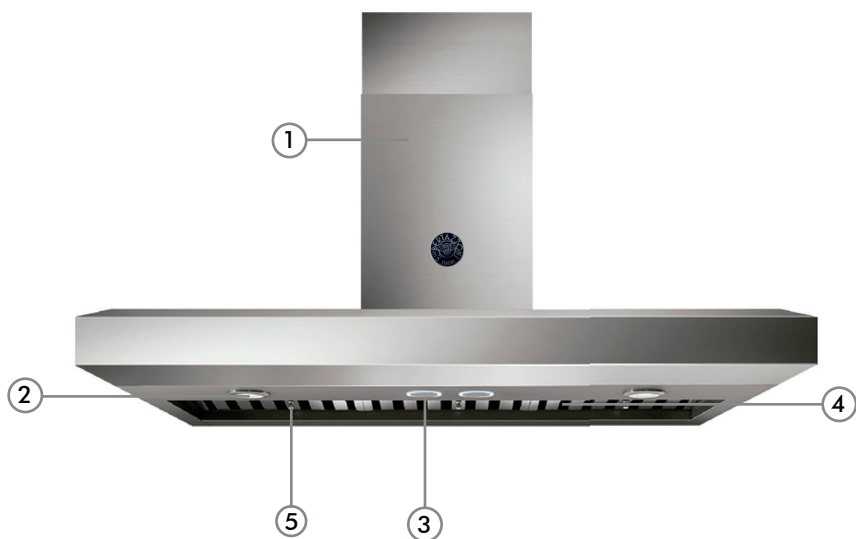
 Símbolo de Proibição	Este é um símbolo de Proibição. Qualquer tipo de não observância das instruções assinaladas com este símbolo poderão resultar em danos ao produto ou colocar em perigo a segurança do consumidor.
 Símbolo de Cuidado	Este é um símbolo de Cuidado. Exige que o produto seja manuseado em estrita observância das instruções marcadas com este símbolo; danos ao produto ou ferimentos pessoais poderão ocorrer.
 Símbolo de Atenção	Este é um símbolo de Atenção. Instruções marcadas com este símbolo poderá requerer cuidados especiais. Atenção insuficiente poderá resultar em ferimentos ou danos ao produto.



Perigo: risco de incêndio/material inflamável

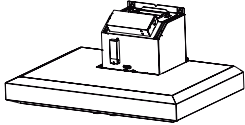
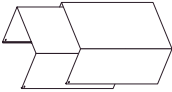
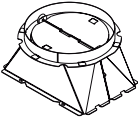




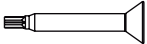
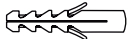
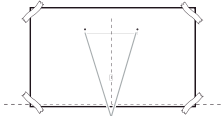
O presente manual contém informações de segurança importantes, as quais deverão ser estritamente observadas pelos consumidores.

APRESENTAÇÃO DO PRODUTO



1. Capas do duto de ar
2. Lâmpadas LED
3. Controles de iluminação e utilização
4. Filtro de gordura
5. Alça do filtro de gordura

LISTA DE MATERIAIS

Imagem	Peças	Quantidade
	Exaustor	01
	Capas do duto de ar	02
	Suporte do duto 8''	01
	Barra de suporte de fixação vertical	01
	Parafuso 5x45 mm	06
	Buchas 10x60 mm	04
	Parafusos 4X8 mm	08
	Adaptador T10 TORX	01
	Buchas 8x40 mm	02
	Gabarito de montagem	01

PEÇAS NÃO FORNECIDAS	
Ferramentas / Materiais necessários	
Nível	
Broca de 11/4 "(3,,2 cm), 1/8" (3,2 mm), 1/16 "(4,8 mm)	
Lápis	Chaves de fenda: - Phillips - Lâmina plana - Torx 10
Descascador de fios ou canivete	
Fita métrica ou régua	
Alicates	
Pistola de calafetagem à prova de intempéries	
Serra circular	
Recortes de metal	

ACESSÓRIOS OPCIONAIS

KIT	Parte
Chaminé coifa com regulagem de altura 6"	KIT0146881
Chaminé coifa com regulagem de altura 12"	KIT0154387
Kit de respingos de aço inoxidável e racks quentes	KIT0153054

INSTRUÇÕES TÉCNICAS DE INSTALAÇÃO

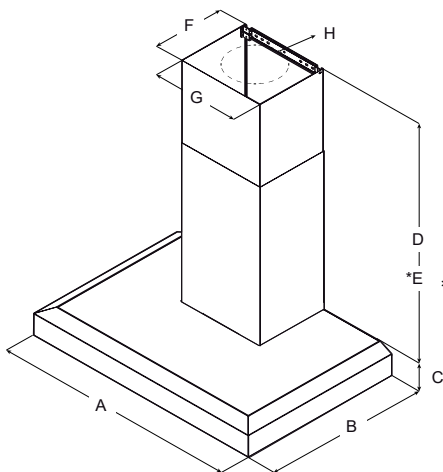
As instalações, ajustes, transformações e manutenções listadas nesta seção devem ser realizadas apenas por técnicos habilitados (de acordo com a legislação aplicável).

A instalação incorreta do produto pode causar danos materiais e ferimentos a pessoas ou animais de estimação; a fabricante não será responsabilizada neste caso.

A regulagem automática do aparelho ou dispositivos de segurança só podem ser modificados pela fabricante ou por um profissional devidamente autorizado durante a vida útil do aparelho.

Certifique-se de que todo o EPI necessário seja usado ao realizar a instalação.

DIMENSÕES DO PRODUTO



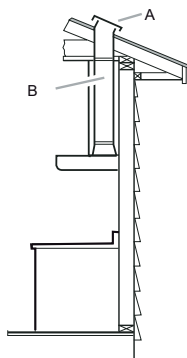
* kit de extensão de duto (Opcional)
Vendido separadamente

Modelos		
	EVV636S1	EVV648S1
A	91.4 cm	122 cm
B	61 cm	
C	12,8 cm	
D	Max: 137 cm / Min: 76,3 cm	
*E	Max: 229 cm / Min: 122 cm	
F	26,9 cm	
G	33,2 cm	
H	20.3 cm	

SAÍDA DE ESCAPE

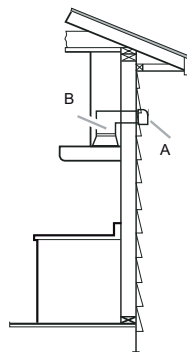
A sua coifa foi projetada para ser usada no modo Exaustão, onde o ar é direcionado para o exterior da residência pelo teto ou pela parede.

SAÍDA DE AR NO TETO



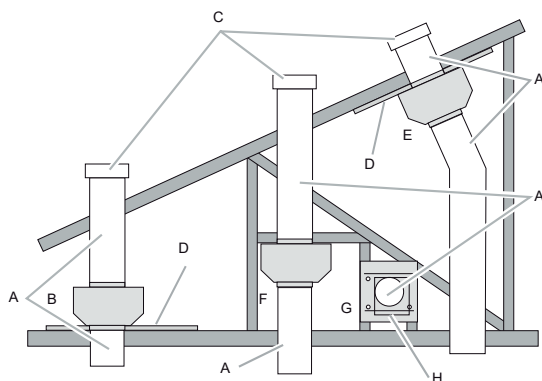
- A. Telhado
- B. Duto de ar diâmetro mínimo de 20,3 mm

SAÍDA DE AR NA PAREDE



- A. Parede
- B. Duto de ar diâmetro mínimo de 20,3 mm

Instalações típicas de ventilação do sistema de motor do exaustor em linha



- A. Duto de escape (20,3 cm)
- B. Vigas do teto
- C. Tampas
- D. Madeira compensada (opcional para algumas instalações)
- E. Monte na parte inferior das vigas do telhado.

- F. Monte a partir de travessas amarradas a treliças.
- G. Duto horizontal; montar em travessas amarradas a treliças.
- H. Tampa de parede

REQUISITOS DE VENTILAÇÃO

- A saída do sistema de ventilação deve ser orientada para a área externa.
- Não oriente a saída do sistema de ventilação para um sótão ou outra área fechada.

PREPARAÇÃO

- Não corte uma viga ou pino, a menos que seja absolutamente necessário. Se for necessário cortar uma viga, uma estrutura de suporte deve ser construída.
- O material de fixação é fornecido para proteger a tampa do duto na maioria dos tipos de paredes / telhados.
- Contudo, um técnico qualificado deve verificar a adequação dos materiais de acordo com o tipo de parede / telhado.
- Antes de fazer recortes, certifique-se de que haja espaço adequado dentro do telhado ou parede para ventilação de exaustão.

ALTURA DE INSTALAÇÃO RECOMENDADA

A altura de instalação da coifa acima do cooktop é a preferência do usuário. Quanto mais baixo o exaustor estiver acima do cooktop, mais eficiente será a captura de odores, gordura e fumaça de cozinha.

CUIDADO

Para fogões a gás e instalações de fogão:

Monte a coifa de forma que a parte inferior esteja pelo menos (76,2 cm) acima da superfície de cozimento.

Para instalações de fogão de indução e fogão elétrico:

Monte a coifa de forma que a parte inferior fique pelo menos (61 cm) acima da superfície de cozimento.

Não há altura máxima de montagem, entretanto, recomendamos montar a coifa não mais do que (91,4 cm) acima da superfície de cozimento. Para cada polegada (2,54 cm) acima de (91,4 cm), a eficiência de captura de fumaça e umidade diminui em uma taxa crescente e pode não fornecer um nível aceitável de desempenho de ventilação.

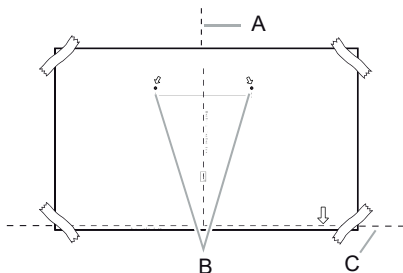
Este produto é para uso doméstico.

LEIA O MANUAL DE INSTALAÇÃO PARA APLICAÇÕES ESPECÍFICAS. Verifique a altura do teto e da coifa antes de selecioná-lo.

INSTALAÇÃO

PREPARE O LOCAL

- Recomenda-se que o sistema de ventilação seja instalado antes da coifa.
- Antes de fazer recortes, certifique-se de que haja espaço adequado dentro do teto ou parede para ventilação de exaustão.



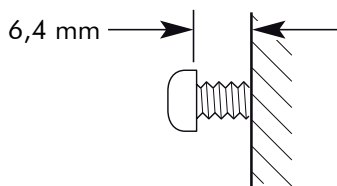
- Verifique a altura do teto e a altura máxima da coifa antes de selecioná-lo.

1. Desconecte a alimentação.
2. Determine qual método de ventilação usar: telhado ou parede.
3. Selecione uma superfície plana para montar a coifa. Coloque o gabarito sobre essa superfície.
4. Usando 2 ou mais pessoas, levante a coifa até a superfície com o gabarito para verificar se o posicionamento está correto.

MONTAGEM DO SUPORTE DAS CAPAS DE DUTO DE AR

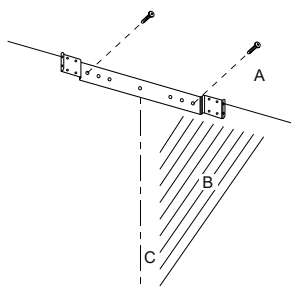
1. Determine e marque a linha central na parede onde a coifa será instalada. Desconecte a alimentação.
 2. Selecione uma altura de montagem de no mínimo de 24" (61 cm) para uma superfície de cozimento elétrica, um mínimo de 30" (76,2 cm) para uma superfície de cozinha a gás e um máximo sugerido de 36" (91,4 cm) acima da faixa até a parte inferior da coifa. Marque uma linha de referência na parede.
 3. Coloque a fita no lugar, alinhando a linha de centro do modelo e a parte inferior do modelo com a linha inferior da coifa e com a linha central marcada na parede.
- A. Linha central.
B. Localizações de fixadores.
C. Referência de altura de montagem (linha inferior da coifa).
4. Marque os centros das localizações dos fixadores através do gabarito até a parede.

5. Remova o gabarito.
6. Faça furos $3/16''$ (4,8 milímetros) por onde os parafusos estão sendo instalados.
7. Instale os parafusos de montagem 2 - 5 x 45 mm. Deixe $1/4''$ (6,4 mm) de espaço entre a parede e a parte traseira da cabeça do parafuso para deslizar a coifa no lugar.



INSTALAÇÃO DO SUPORTE DA TAMPA DE VENTILAÇÃO

1. Fixe o suporte da tampa de ventilação à parede rente ao teto usando 2 parafusos - 5 x 45 mm.



- A. Telhado
- B. Parede
- C. Linha central

PREPARAÇÃO COMPLETA

1. Determine e faça todos os cortes necessários na parede para o sistema de ventilação. Instale o sistema de ventilação antes de instalar a coifa. Consulte a seção "Requisitos de ventilação".
2. Determine a altura necessária para o cabo de alimentação residencial e faça um orifício (3,2 cm) neste local.
3. Passe o cabo de alimentação residencial de acordo com as regulamentações locais. Deve haver conduíte de $1/2''$ suficiente e fios da caixa de desconexão com fusível (ou disjuntor) para fazer a conexão na caixa de terminais

elétricos da coifa.

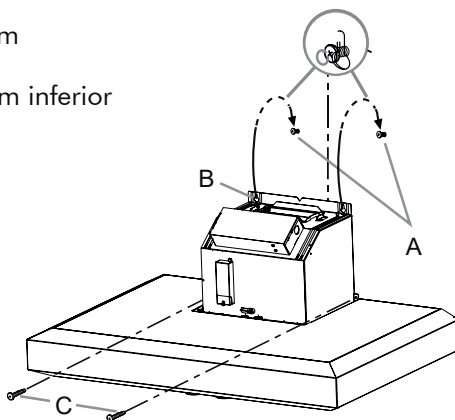
NOTA: Não reconecte a alimentação até que a instalação esteja concluída.

4. Use calafetar para selar todas as aberturas.

INSTALAÇÃO DO EXAUSTOR

1. Usando 2 ou mais pessoas, pendure a coifa em 2 parafusos de montagem nas ranhuras de montagem na parte de trás da coifa.

- A. Parafusos de montagem
- B. Slots de montagem
- C. Parafusos de montagem inferior



2. Marque com um lápis a localização dos orifícios de montagem inferiores.

3. Desinstale o conjunto da coifa e faça furos de 3/16 " (4,8 mm) nos locais marcados.

4. Pendure a coifa novamente em 2 parafusos de montagem superiores.

5. Nivele a coifa e aperte os parafusos de montagem superiores.

6. Instale 2 parafusos - 5 x 45 mm de montagem inferior e aperte. Use as âncoras de parede opcionais, se necessário

CONECTE O SISTEMA DE VENTILAÇÃO

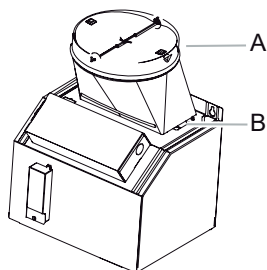
1. Instale o suporte do duto na parte superior da coifa (se removida para envio) com 2 parafusos de chapa metálica de 4 x 8 mm.

1. Desconecte a alimentação.

2. Remova a tampa da caixa de terminais.

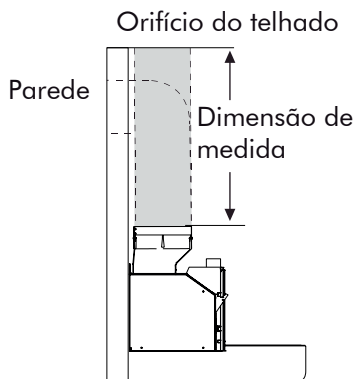
3. Remova a abertura na tampa da caixa de terminais e instale um alívio de tensão de 1/2 pol.

- A. Transição de ventilação
- B. Parafusos 4 x 8 mm



Apenas para instalações ventiladas:

1. Instale o sistema de ventilação na saída de exaustão.
2. Meça da parte inferior do defletor de ar até a parte inferior da saída da coifa. Corte a canalização na dimensão medida.



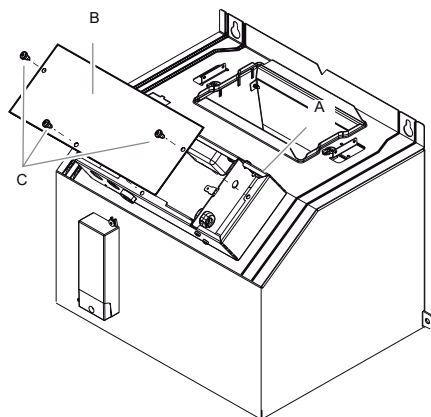
3. Vede a conexão.
4. Verifique se os amortecedores de retroprojeção funcionam corretamente.

CONEXÃO ELÉTRICA

AVISO

Perigo de choque elétrico

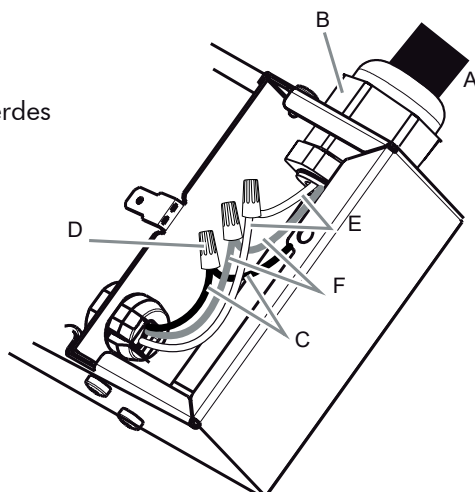
Desconecte a energia antes de realizar a manutenção. Substitua todas as peças e painéis antes de operar. Não fazer isso pode resultar em morte ou choque elétrico.



- A. Furo de acesso à fiação
- B. Tapa caixa de junção
- C. Parafusos da tampa da caixa de junção

4. Passe o cabo de alimentação doméstica através do alívio de tensão, na caixa de terminais.

- A. Fios brancos
- B. Fios pretos
- C. Conectores de fio
- D. Fios verdes, nus ou amarelos / verdes
- E. Fonte de alimentação doméstica
- F. Alívio de tensão de 1/2 "



- 5. Conecte os fios pretos (C) juntos.
- 6. Conecte os fios brancos (E) juntos.

AVISO

Perigo de choque elétrico

Ventilador eletricamente aterrado.

Conecte o fio terra ao fio terra verde e amarelo na caixa de terminais. Não fazer isso pode resultar em morte ou choque elétrico.

7. Conecte o fio terra verde (ou desencapado) da fonte de alimentação doméstica ao fio terra verde-amarelo (F) na caixa de terminais.

8. Aperte o parafuso de alívio de tensão.

9. Instale a tampa da caixa de terminais.

10. Verifique se todas as lâmpadas estão fixas em seus soquetes.

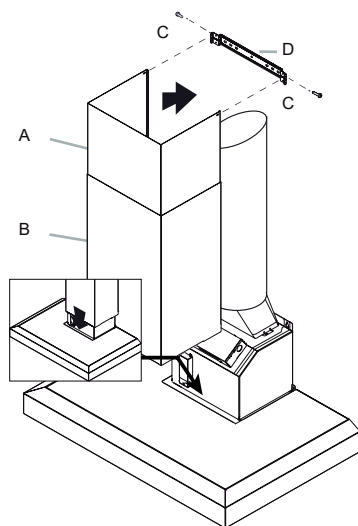
11. Reconecte a alimentação

INSTALAÇÃO DAS CAPAS DO DUTO DE AR

- Ao usar as capas de ventilação superior e inferior, empurre a tampa inferior para baixo na coifa e levante a tampa superior até o teto e instale com dois parafusos de montagem.

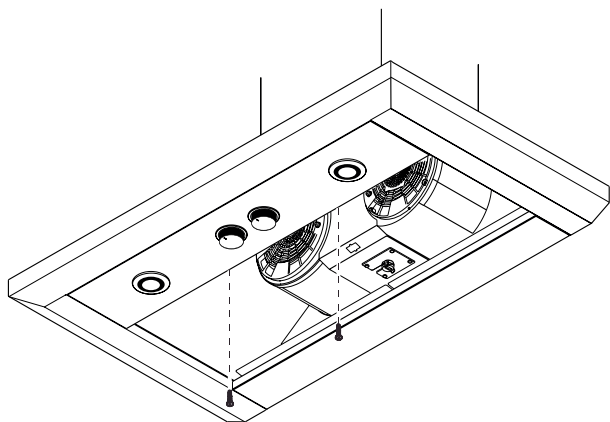
NOTA

Para instalações ventiladas, a tampa superior da ventilação pode ser invertida para ocultar os slots.



- A. Tampa de ventilação superior C. Parafusos 4 x 8 mm
B. Tampa de ventilação inferior D. Suporte

- Fixe a parte inferior do duto com 2 parafusos de 4x8 mm.



- Instale filtros de metal. Consulte a seção “Manutenção”.

Para obter o uso mais eficiente de sua nova coifa, leia a seção “manutenção”. Mantenha o seu Guia de Uso, Cuidados e Instalação próximo a coifa para facilitar a consulta.

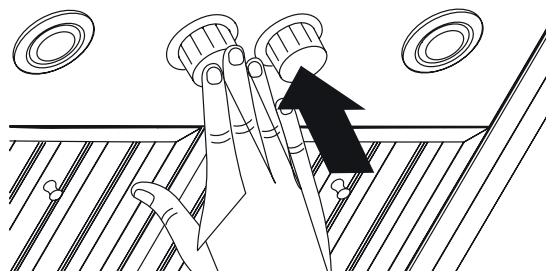
UTILIZAÇÃO

A coifa é projetado para remover fumaça, vapores de cozinha e odores da área do cooktop. Para obter os melhores resultados, ligue a coifa antes de cozinhar e deixe-o funcionar alguns minutos após o término do cozimento para eliminar todos a fumaça e odores da cozinha.

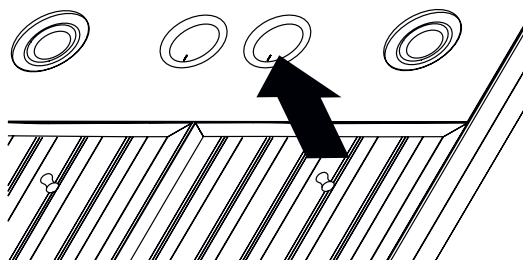
Os controles da coifa estão localizados no lado central do produto.

BOTÕES DE CONTROLE

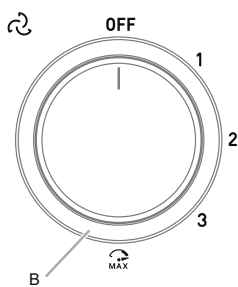
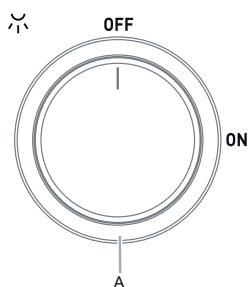
- Você pode ocultar os botões de controle pressionando-os até que fiquem alinhados com o corpo do exaustor.



- Pressionar os botões novamente os abaixará e permitirá que o usuário opere as luzes e o soprador.



CONTROLES



- A. Botão de lâmpadas
- B. Botão da coifa

OPERANDO AS LÂMPADAS

1. Gire o interruptor de luz para a posição "ON" para ligar as luzes da coifa.
2. Gire o interruptor de luz para a posição "OFF" para desligar as luzes da coifa.

OPERANDO A COIFA

1. Gire o interruptor para "1" para ligar a coifa.
2. Gire o interruptor da coifa para a posição de velocidade desejada.
3. Gire o interruptor da coifa para a posição "MAX" para colocar a coifa em velocidade Alta.
4. Gire o interruptor da coifa para a posição "OFF" para desligar a coifa.

START AUTOMÁTICO DO EXAUSTOR

A coifa é equipada com um sensor para ligar automaticamente a coifa

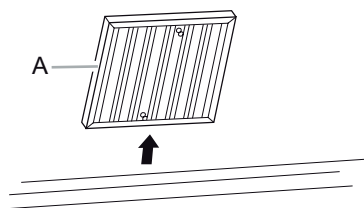
quando o calor excessivo é detectado na área de controle. Quando o interruptor da coifa está na posição "Desligado", este sensor irá ligar em alta velocidade quando necessário. Quando o calor diminuir, a coifa desligará. Quando o interruptor da coifa está na posição Ligado, o sensor de calor não está ativo e a coifa funciona normalmente.

MANUTENÇÃO E LIMPEZA

SUPERFÍCIES EXTERNAS

Para evitar danos à superfície externa, não use palha de aço ou esfregões com sabão. Esfregue na direção da linha da textura para evitar arranhar a superfície. Sempre seque para evitar marcas de água.

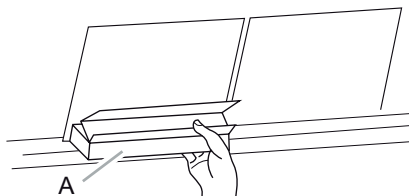
- Limpador e polidor de aço inoxidável.
- Detergente líquido suave e água.
- Limpe com um pano macio úmido ou esponja não abrasiva, enxágue com água limpa e seque



A. Filtro de gordura

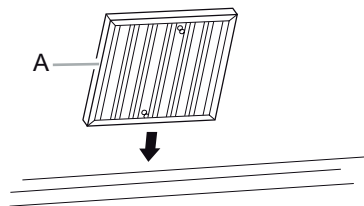
Filtros de metal e bandejas de gotejamento:

1. Use as 2 mãos para remover os filtros.
2. Segure as alças do filtro, puxe em direção à frente da coifa e puxe a alça traseira para baixo para removê-la. Repita para cada filtro.
3. Remova a bandeja de gotejamento de gordura.



A. Bandeja de gotejamento

4. Lave os filtros de metal e as bandejas de gordura conforme necessário na máquina de lavar louça ou em uma solução de detergente com água quente para limpar.
5. Substitua a bandeja de gotejamento de gordura.
6. Reinstale os filtros, segure as alças do filtro e coloque a borda frontal do filtro na coifa.
7. Empurre a alça traseira e coloque a parte traseira do filtro na bandeja coletora para prendê-lo. Repita para cada filtro.



A. Filtro de gordura

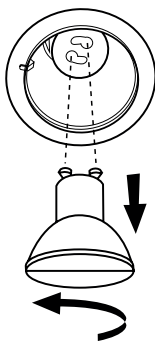
SUBSTITUINDO UMA LÂMPADA LED

Desligue a coifa e deixe a lâmpada de LED esfriar.

Para evitar danificar ou diminuir a vida útil da nova lâmpada, não toque na lâmpada com os dedos desprotegidos. Substitua a lâmpada, usando tecido ou luvas de algodão para manusear.

Se as novas lâmpadas não funcionarem, certifique-se de que estejam inseridas corretamente antes de chamar o serviço.

1. Desconecte a alimentação.
2. Empurre a lente para cima e gire-a no sentido anti-horário.
3. Remova a lâmpada e substitua-a por uma lâmpada LED de 120V, 7,5 W. Gire no sentido horário para travá-la no lugar.
4. Repita as etapas 2-3 para as outras lâmpadas, se necessário.
5. Reconecte a alimentação.



SOLUÇÃO DE PROBLEMAS

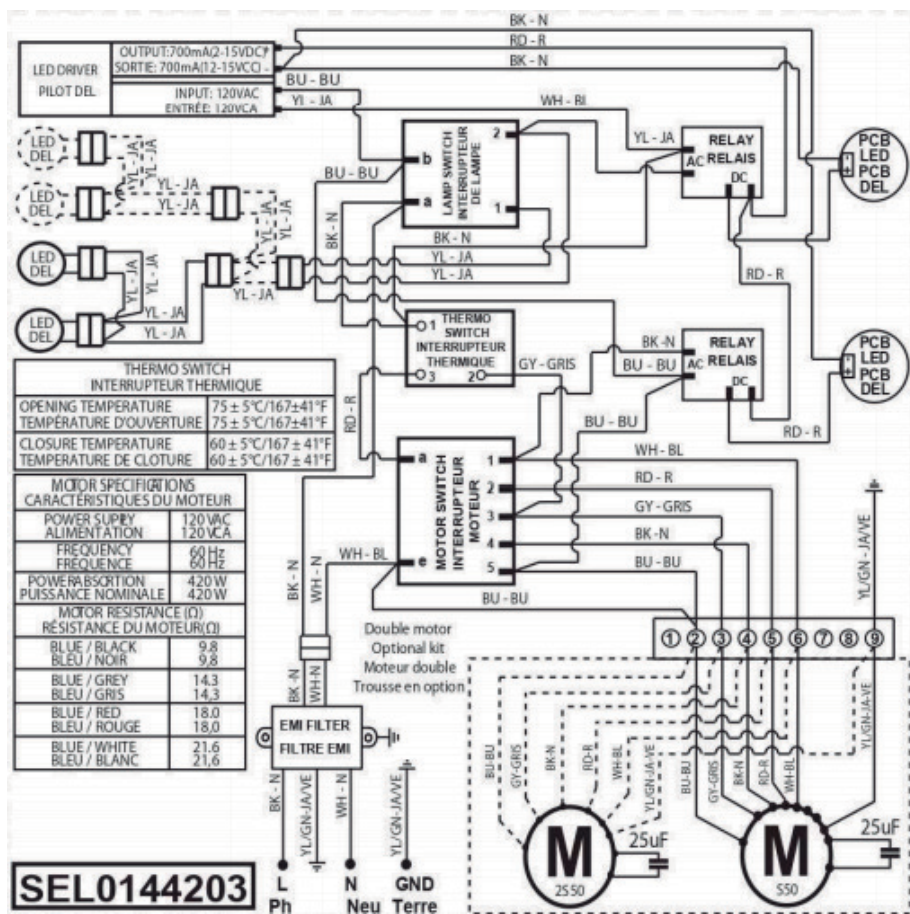
FALHAS	CAUSAS	SOLUÇÕES
A coifa não liga	<p>Disjuntor desligado ou falta de energia elétrica.</p> <p>O cabo de alimentação não está conectado à tomada?</p> <p>A tomada está funcionando?</p>	<p>Ligue o disjuntor ou aguarde o retorno da energia.</p> <p>Conecte o cabo de alimentação a uma tomada de 3 pinos aterrada.</p> <p>Faça um teste ligando outro aparelho com a mesma tensão elétrica (voltagem). Se ele também não ligar, verifique se o disjuntor está ativado e acione um electricista de sua confiança, caso identifique ser necessário algum ajuste na parte elétrica da sua cozinha.</p>
Força de sucção insuficiente	<p>A velocidade correta foi selecionada?</p> <p>Os filtros precisam ser limpos ou substituídos?</p> <p>As saídas de ar estão obstruídas?</p> <p>A coifa está centralizada acima do fogão?</p>	<p>Verifique se a velocidade selecionada está adequada</p> <p>Limpe ou substitua os filtros Reaperte a lâmpada.</p> <p>Verifique se as saídas de ar estão livres</p> <p>Certifique-se de que seu posicionamento esteja de acordo com as instruções para instalação da sua coifa.</p>

FALHAS	CAUSAS	SOLUÇÕES
A lâmpada não acende	A lâmpada precisa ser trocada?	Troque a lâmpada. Veja seção "Substituindo a Lâmpada Halógena"
	A lâmpada foi corretamente instalada?	Verifique se a lâmpada está corretamente instalada. Veja seção "Substituindo a Lâmpada Halógena".
	Verificar se o plugue do cabo de força está ligado	No caso de incompatibilidade do plugue com a tomada, troque a tomada por uma adequada.

DADOS TÉCNICOS

Características	Especificação	
	Bervavano 90 (EW636S1)	Bervavano 120 (EW648S1)
Largura (cm)	91,4	122,0
Profundidade da coifa (cm)	61,0	61,0
Altura da coifa com chaminé (cm)	137,0	137,0
Altura mínima de instalação entre fogão a gás e coifa (cm)	76,2	76,2
Altura mínima de instalação entre fogão elétrico e coifa (cm)	61,0	61,0
Altura mínima de instalação entre fogão e coifa (cm)	91,4	91,4
Dimensões externas do produto com embalagem (L x A x P)	102,5 x 81,0 x 45,5	99,8 x 69,3 x 38,0
Iluminação	2 lâmpadas dicroicas - 7,5W LED (GU10)	2 lâmpadas dicroicas - 7,5W LED (GU10)
Filtro (tipo)	Baffle - aço inox (lavável)	Baffle - aço inox (lavável)
Duto de ar (diâmetro)	8"	8"
Tensão de alimentação (V)	127	127
Corrente (A)	3,8	3,8
Potência (W)	463	463
Frequência (Hz)	60	60
Velocidades (níveis)	4	4
Vazão de ar (m ³ /h)	1020	1020
Nível de ruído (dB)	65	65
Cor	Inox	Inox
Acabamento	Escovado	Escovado
Certificação	INMETRO	INMETRO

DIAGRAMA ELÉTRICO



CERTIFICADO DE GARANTIA

O seu produto fornecido pela TECNO SUD AMERICA LTDA é garantido contra defeitos de fabricação, pelo prazo de 12 meses contados a partir da data da emissão da Nota Fiscal ao consumidor, sendo:

- 03 meses - garantia legal; (Lei 8.078/90 - Código de defesa do consumidor)
- 09 últimos meses - garantia contratual, concedida pela TECNO SUD AMERICA.

A garantia compreende a substituição gratuita de peças e mão de obra para defeitos constatados como sendo de fabricação. Apenas a Rede de Serviços TECNO, ou quem esta indicar, são responsáveis pelo diagnóstico de falhas e execução de reparos durante a vigência da garantia. Durante o período de vigência da garantia, caso os defeitos constatados forem considerados como de fabricação, a companhia se obriga a trocar as peças e/ ou dar assistência gratuita no seu produto a partir da data do chamado. Se o produto não apresentar defeitos ou apresentar uso inadequado, será cobrada a taxa de visita técnica.

O reparo, a critério da TECNO SUD AMERICA LTDA poderá incluir a substituição de peças, por novas ou recondiçionadas equivalentes. Este produto e as peças substituídas serão garantidas pelo restante do prazo original. Todas as peças substituídas se tornarão propriedade da TECNO SUD AMERICA LTDA ;

Tabela de componentes apenas cobertos com garantia de até 90 dias (Garantia Legal):	
Categoria	Componentes
Fornos e Micro-ondas	Manípulos, lâmpadas, vidros, gaveta e resistência elétrica.
Fogões	Manípulos, lâmpadas, vidros, trempes, espalhadores, gavetas e resistência elétrica.
Cooktops e Rangetops	Manípulos, vidros, trempes e espalhadores.
Coifas e Lava-louças	Filtros, lâmpadas e manípulos.
Refrigeradores	Filtro de água, lâmpadas, prateleiras, suportes internos e vidros.

As garantias legal e/ou contratual ficam automaticamente invalidadas se:

- O uso do produto não for exclusivamente para fins domésticos;
- Na instalação do produto, não forem observadas as especificações e recomendações do Manual de instrução quanto às condições para instalação do produto, tais como, nivelamento do produto, adequação do local para instalação, tensão elétrica compatível com o produto, etc;
- Na instalação, condições básicas tais como: condições elétricas, oscilação de energia, pressão de água e/ou gás não forem compatíveis com as ideais recomendadas no Manual de instrução;

- Na utilização do produto não forem observadas as instruções de uso e recomendações do Manual de instrução, tais como diâmetro máximo das painéis, limpeza, entre outros.

- Ocorrerem mau uso, má conservação, descuido, modificações estéticas e/ou funcionais, ou ainda, falhas decorrentes de conserto por pessoas ou entidades não credenciadas pela rede de serviços TECNO;

- Houver sinais de violação do produto, remoção e/ou adulteração do número de série ou da etiqueta de identificação do produto.

• As garantias legal e/ou contratual não cobrem:

- Despesas com a instalação do produto realizada pela Rede de Serviços TECNO ou por pessoas ou empresas não credenciadas pela TECNO.

- Despesas decorrentes e consequentes de instalação de peças e acessórios que não pertençam ao produto, mesmo aqueles comercializados pela companhia.

- Despesas com mão de obra, materiais, peças e adaptações necessárias à preparação do local para instalação do produto, ou seja: rede elétrica, de gás, alvenaria, aterramento, etc.;

- Serviços e/ou despesas de manutenção, tais como limpeza ou atendimentos preventivos solicitados;

- Falhas no funcionamento do produto decorrentes de fatores externos, tais como: interrupções, falta ou problemas de abastecimento elétrico ou gás na residência e objetos em seu interior ou exterior (grupo, clips, etc.);

- Falhas no funcionamento normal do produto decorrentes da falta de limpeza e excesso de resíduos, bem como decorrentes da ação de animais (insetos, roedores ou outros animais), ou ainda, decorrentes da existência de objetos em seu interior, estranhos ao seu funcionamento e finalidade de utilização;

- Transporte do produto até o local definitivo da instalação;

• - Produtos ou peças que tenham sido danificados em consequência de remoção, manuseio, quedas ou atos pelo próprio consumidor ou por terceiros, bem como efeitos decorrentes de fato da natureza, tais como relâmpago, chuva, inundação, etc.

NÃO NOS RESPONSABILIZAMOS POR PROBLEMAS QUE FORAM OCACIONADOS POR SERVIÇOS DE TERCEIROS (SERVIÇOS TÉCNICOS NÃO CREDENCIADOS PELA TECNO SUD AMERICA LTDA).

- No ato da entrega, verifique se o produto e as informações da Nota Fiscal estão de acordo com a compra realizada. Se identificar qualquer divergência, recuse a entrega, mencionando o motivo no verso da Nota Fiscal, e entre em contato com o responsável pela venda ou entrega;

- Produtos de saldo ou mostruário que possuam defeitos estéticos, mesmo aqueles vendidos pela companhia como sendo no estado que se encontram (riscados ou amassados, manchados ou amarelados) e/ou com falta de peças.

Esses têm garantia de 12 meses apenas para defeitos funcionais não discriminados em sua nota fiscal de compra;

- Problemas de oxidação/ferrugem com causa comprovada nos seguintes fatores:

* Instalação em ambiente de alta salinidade;

* Instalação em sol e chuva (ações de agentes da natureza);

- * Exposição e/ou contato do produto a substâncias ácidas ou alcalinas;
- * Utilização de produtos químicos inadequados para limpeza, incluindo uso de materiais ou ferramentas sujas/ásperas;
- Despesas por processos de inspeção e diagnóstico, incluindo a taxa de visita do técnico, que determinem que a falha no produto foi causada por motivo não coberto por esta garantia.
- Chamados relacionados a orientação de uso de eletrodomésticos, cuja explicação esteja presente no Manual de Instruções ou em Etiquetas Orientativas que acompanham o produto, serão cobrados dos consumidores.

A garantia contratual não cobre

- Peças com defeitos que não impactam a funcionalidade do produto, tais como peças amassadas, riscadas, trincadas, manchadas, etc.;
- Os serviços mencionados no presente certificado serão prestados apenas no perímetro urbano das cidades onde se mantiver o Serviço Autorizado TECNO. Nas demais localidades, onde o fabricante não mantiver Serviço Autorizado, os defeitos deverão ser comunicados ao revendedor, sendo que neste caso, as despesas decorrentes de transporte do produto, seguro, bem como despesas de viagem e estadia do técnico, quando for o caso, correrão por conta do consumidor, seja qual for a natureza ou época do serviço.
- Todo e qualquer vício de fabricação aparente e de fácil constatação, estes devem ser evidenciados e solicitados alterações / substituições dentro da vigência da garantia legal.
- Peças sujeitas ao desgaste natural, descartáveis ou consumíveis, peças móveis ou removíveis em uso normal, tais como botões de comando, puxadores, trempes, queimadores, bem como, a mão de obra utilizada na aplicação das peças e as consequências advindas dessas ocorrências.
- A TECNO SUD AMERICA LTDA não autoriza nenhuma pessoa ou entidade a assumir em seu nome, qualquer outra responsabilidade relativa à garantia de seus produtos além das aqui explicitadas.
- A TECNO SUD AMERICA LTDA reserva-se o direito de alterar características gerais, técnicas e estéticas de seus produtos, sem aviso prévio.
- Este termo de garantia é válido para produtos vendidos e instalados no território brasileiro. - Para a sua tranquilidade, mantenha o Manual de instrução com este Termo de Garantia e Nota Fiscal de compra do produto em local seguro e de fácil acesso.
- ATENÇÃO: para usufruir da garantia, preserve e mantenha em sua posse, a Nota Fiscal de Compra do produto e o Termo de Garantia. Esses documentos precisam ser apresentados ao profissional autorizado quando acionado o atendimento.

•TECNO SUD AMERICA LTDA

Atendimento ao Consumidor: Rua Tomazina, nº79

Pinhais / PR

CEP 83325 040

Telefone: 0800 041 5757

Email: sac@tecnoeletros.com.br

Site: www.tecnoeletros.com.br

ANOTAÇÕES

CADASTRE SEUS DADOS EM NOSSO SITE E GANHE O SEGUNDO ANO DE GARANTIA DE SEU PRODUTO.
www.tecnoeletros.com.br/extensao-de-garantia



www.bertazzonidobrasil.com.br
SAC 0800 041 5757