

Cuisinart®

Casual Cooking

Lava-louças

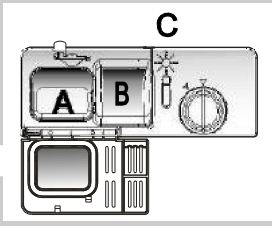
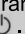


Parabéns por escolher Cuisinart. A seguir você terá acesso as informações para a sua segurança e o uso adequado de sua Adega Frigobar. Leia todas as instruções antes de utilizar o produto e guarde esse manual para consultas posteriores.

Em caso de qualquer dúvida, entre em contato com o Serviço de atendimento ao cliente Cuisinart através dos telefones 0800 7706222 (Fora de São Paulo) e 11 2162- 7616 (São Paulo) ou acesse o site www.cuisinartbrasil.com.br, onde você poderá encontrar informações sobre toda a linha de produtos Cuisinart.

Guia de Operação Rápida

Para um guia de operação detalhada, leia o conteúdo correspondente no manual de instruções.

Ligar o aparelho	Abriu a porta, pressionar o botão Ligar/Desligar para ligar o aparelho.
Encher o Dispenser de detergente	<p>COMPARTIMENTO A Para todos o ciclo de lavagem.</p> <p>COMPARTIMENTO B Para os programas com pré-lavagem única. (Siga as instruções de utilização!)</p>
Verificar o nível do secante	<p>INDICADOR MECÂNICO C Verificar indicador no painel de controle</p>
Organizar os cestos	Retirar qualquer quantidade grande de restos de comida. Amolecer restos de comida queimada em panelas, organizar os cestos. Consultar as instruções de organização dos cestos.
Selecionar o programa	Pressionar o botão (P) Programa até selecionar Programa desejado. (Verificar a seção intitulada "Instruções de Funcionamento")
Iniciar a lavagem	Abriu a torneira de água, fechar a porta. A máquina começará a funcionar após cerca de 10 segundos.
	
<ul style="list-style-type: none"> Mudando Programa 	<ul style="list-style-type: none"> 1. Um Programa de Lavagem só pode ser modificado se for executado por um tempo curto. Caso contrário, o detergente e a água já foram liberados. Neste caso o Dispenser de detergente deve ser reabastecido. 2. Pressionar o botão do ciclo de Lavagem por mais de 3 segundos para cancelar o programa em execução. 3. Selecionar um novo Programa. 4. Reiniciar o Programa.
<ul style="list-style-type: none"> Adicionar a louça na máquina de lavar. 	<ul style="list-style-type: none"> 1. Abrir um pouco a porta para parar a máquina de lavar louça. 2. Após a parada dos braços pulverizadores, abrir a porta por completo . 3. Adicionar a louça. 4. Fechar a porta, a máquina começará a funcionar novamente após 10 segundos.
<ul style="list-style-type: none"> Se o aparelho for desligado durante um ciclo de lavagem. 	<ul style="list-style-type: none"> Caso o aparelho seja desligado durante um ciclo de lavagem, ao ser religado, selecionar novamente o ciclo e executar a operação conforme o programa original.
Desligar o aparelho.	Quando finalizar o ciclo de lavagem, um sinal sonoro da máquina de lavar louça irá tocar 8 vezes, antes de parar seu funcionamento. Desligar o aparelho com a tecla  .
Fechar a torneira, retirar louças.	Aviso: Aguardar alguns minutos (cerca de 15 minutos) antes de retirar a louça da máquina para evitar a manipulação dos pratos e utensílios enquanto ainda estão quentes e mais suscetíveis a quebrar. Retirar a louça começando pelo cesto inferior.

⚠ ATENÇÃO

Abra a porta com cuidado.
VAPOR QUENTE!

INFORMAÇÃO DE SEGURANÇA

LER TODAS AS INSTRUÇÕES ANTES DE USAR

⚠ ATENÇÃO Ao usar sua Lava Louças, seguir as instruções abaixo:



INSTRUÇÕES DE ATERRAMENTO

- Este aparelho deve ser aterrado. Em caso de um mau funcionamento ou avaria, o aterramento reduz o risco de choque elétrico, fornecendo um caminho de menor resistência para corrente elétrica. Este aparelho está equipado com plugue e cabo condutor para aterramento.
- O plugue deve ser conectado a uma tomada adequada que esteja instalada e aterrada de acordo com todos os códigos e leis locais.

⚠ ATENÇÃO.

- A ligação inadequada do condutor de aterramento pode resultar em risco de choque elétrico.
- Consultar um representante autorizado ou um eletricitista qualificado caso haja dúvida quanto aterramento do aparelho. Não modificar o plugue fornecido no aparelho. Caso o plugue não se encaixe na tomada, solicitar a um eletricitista qualificado que instale uma tomada adequada.

ATENÇÃO! COMO USAR SUA LAVA-LOUÇAS

- Esta máquina deve ser usada em tarefas domésticas e similares: como áreas de cozinha em lojas, escritórios e outros ambientes de trabalho; fazendas, por clientes em hotéis, motéis e outros ambientes residenciais; ambientes tipo cama e café da manhã.
- Não sentar, não apoiar na porta ou nos Cestos da máquina de lavar louça.
- Não tocar no sistema de aquecimento durante ou imediatamente após o uso.
- Não operar a máquina até que todos os compartimentos estejam fechados. Abrir a porta com cuidado se a o aparelho estiver funcionando, a água pode esguichar para fora.
- Não colocar objetos pesados sobre a porta quando ela estiver aberta. O aparelho poderá inclinar para a frente.

Ao organizar os itens na lava-louças:

1) Identificar itens afiados, para que não possam danificar a vedação da porta.

2) Aviso: Facas e outros utensílios afiados devem ser colocados no cesto com as pontas para baixo ou em posição horizontal.

- Ao usar a sua máquina, impedir que itens de plástico entrem em contato com o sistema de aquecimento.
- Verificar se o Dispenser do detergente está vazio após a conclusão do ciclo de lavagem.
- Não lavar itens de plástico, a menos que haja informação do fabricante indicando lavagem em máquina. Para os itens com detalhes em plástico, verifique as recomendações do fabricante.
- Usar apenas detergente e secantes específicos para máquina de lavar louça ou tomática.
- Nunca utilizar sabão ou detergente não específicos para a lava-louças em sua máquina. Manter estes produtos fora do alcance das crianças.

- Manter o detergente e o secante líquido longe do alcance das crianças, manter crianças longe da máquina de lavar louça com a porta aberta, evitando contato com o resíduo de detergente no interior do produto.

- Não é permitido o manuseio da Lava-Louças por crianças e pessoas não capacitadas, sendo necessária a atenção do responsável sempre que existirem crianças por perto, durante a instalação e quando o produto estiver em funcionamento.

- Crianças devem ser orientadas a não brincar com o aparelho.

- Detergentes para lava-louças são altamente alcalinos, o que pode ser extremamente perigoso caso ingerido. Evitar o contato com a pele e os olhos e manter as crianças longe da máquina de Lava-Louça quando a porta estiver aberta.

- Evitar acidentes. Manter a porta fechada.

- Se o cabo de alimentação for danificado, deve ser substituído pelo fabricante, assistência técnica ou uma pessoa qualificada, a fim de evitar riscos.

- Retirar as portas da lava-louças ao descartá-la ou inutilizá-la.

- Descartar os materiais de embalagem corretamente.

- Usar a máquina de lavar louça apenas para a função indicada.

- Durante a instalação, o cabo de energia não deve ser excessivamente dobrado ou achatado. Não mexer nos controles.

- O aparelho deve ser conectado à rede de água, com novos conjuntos de mangueiras fornecidos com o aparelho, e os velhos conjuntos de mangueiras não devem ser utilizados.

- O número máximo por lavagem é 10 serviços.

- A pressão máxima de entrada de água permitida é 1Mpa.

- A pressão mínima de entrada de água permitida é 0,04 Mpa.

**LER E SEGUIR AS INFORMAÇÕES DE SEGURANÇA COM CUIDADO
MANTER ESSE MANUAL PARA EVENTUAIS CONSULTAS**



Essa marca indica que o produto não deve ser descartado com outros resíduos domésticos para evitar possíveis danos ao meio ambiente ou a saúde humana, causados pela eliminação incontrolada de resíduos.

Reciclar de forma que promova a reutilização sustentável dos recursos materiais. Para devolver o seu produto usado, por favor, use os sistemas de coleta e entrega mais próximo da sua residência ou entre em contato com o revendedor onde o produto foi adquirido. Eles podem levar este produto para reciclagem obedecendo as regras de segurança ambiental.

Ler cuidadosamente todas as instruções antes de configurar e operar o aparelho; por favor, conservar este manual de instruções para futuras consultas. Este manual foi elaborado para lhe proporcionar informações importantes. Necessário para a configuração, operação, manutenção e resolução de problemas de sua máquina de lavar louças. Remover qualquer embalagem, adesivo e/ou película da superfície do produto e limpar com um pano seco e detergente neutro antes de utilizar pela primeira vez.

Instruções de Funcionamento



IMPORTANTE

Para obter a melhor performance da sua Lava-Louças, ler todas as instruções antes de ligar pela primeira vez.

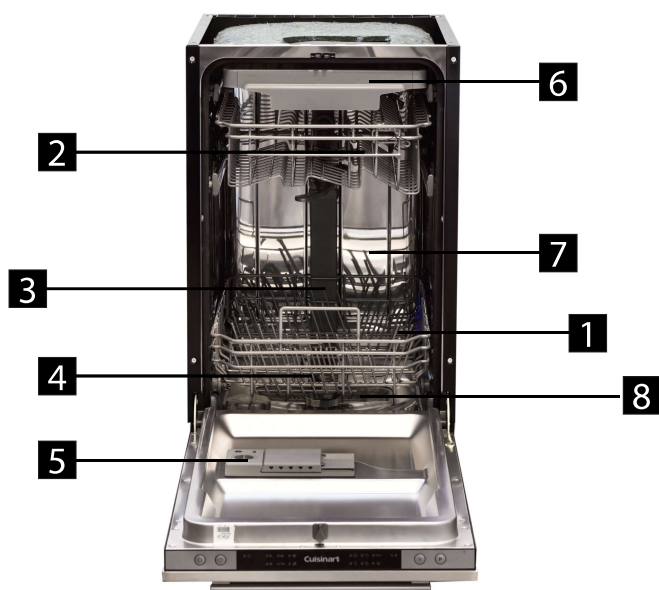
Painel de Controle



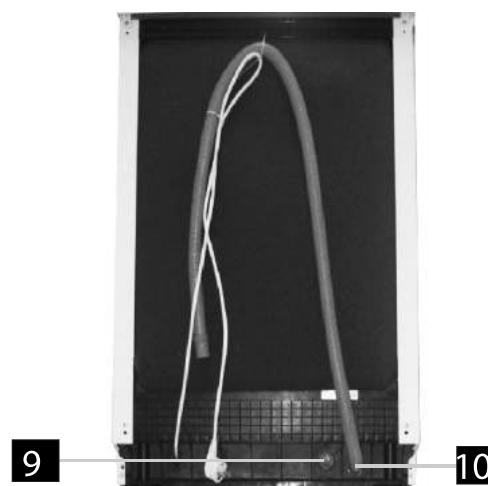
1. Botão Ligar/Desligar: Ligar e Desligar o aparelho.
2. Botão Adiar Início: Pressionar o botão para adiar início da lavagem.
3. Indicador de energia: Indica que o aparelho está ligado.
4. Indicadores de Adiar Início: Indica o tempo de espera para início da lavagem. (3h / 6h / 9h / 12h)
5. Luzes de advertência de secante líquido: Indica quando o dispenser de secante líquido precisa ser reabastecido.
6. Indicador de Meia Carga: Indica que o ciclo selecionado foi a "Meia Carga".
7. Indicadores de Programa Pesado, Normal, Eco, Delicado, 1 Hora, Rápido: Indica programa de lavagem escolhido.
8. Botão função Meia Carga: Seleciona a função Meia Carga. (Esta função só pode ser usada com carga inferior a 6 serviços. O consumo de água e energia é otimizado. Disponível apenas para os ciclos Pesado, Normal, ECO, Delicado e 1 hora.)
9. Botão Programa: Selecionar um programa de lavagem.

Características da Lava-Louças

Visão Frontal



Visão Traseira



- | | | | |
|--------------------------------|------------------------------|--------------------------------|-----------------------------|
| 1 Prateleira para Copos | 4 Cesto Inferior | 7 Braços Pulverizadores | 10 Tu bo de drenagem |
| 2 Cesto Superior | 5 Dispenser | 8 Conjunto do filtro | |
| 3 Tubo interno | 6 Cesto para talheres | 9 Conector do tubo | |

Usando pela Primeira Vez

Antes de usar a Lava-Louças pela primeira vez:

A - Colocar Secante Líquido

B - Colocar Detergente

A. Colocar Secante Líquido

Dispenser de Secante Líquido

O secante líquido é liberado durante o último enxague, para evitar que a água forme gotas na louça, que possam manchar. Auxilia na secagem, permitindo que a água escorra melhor. Essa máquina Lava-Louças foi projetada para ser usada com secante líquido. O dispenser de secante está localizado dentro da porta, ao lado do dispenser de detergente. Para preencher o dispenser, abrir a tampa e despejar o secante no dispenser até o indicador de nível ficar completamente escuro. O volume do recipiente do líquido secante é de cerca de 110 ml.

Função Brilho

O secante líquido é adicionado automaticamente no último enxague, garantindo lavagem completa, livre de manchas.

Atenção!

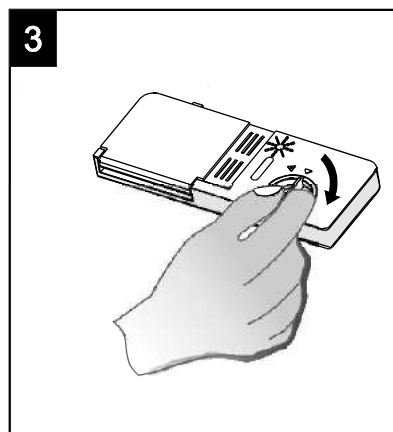
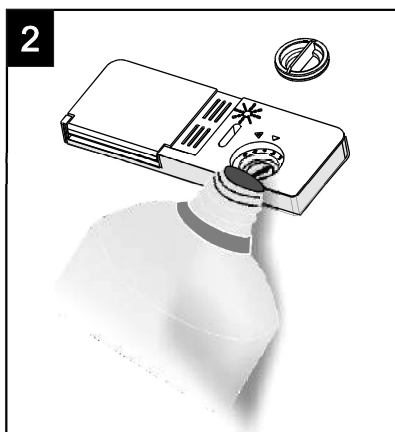
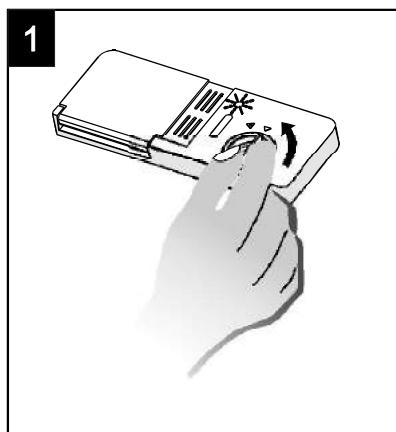
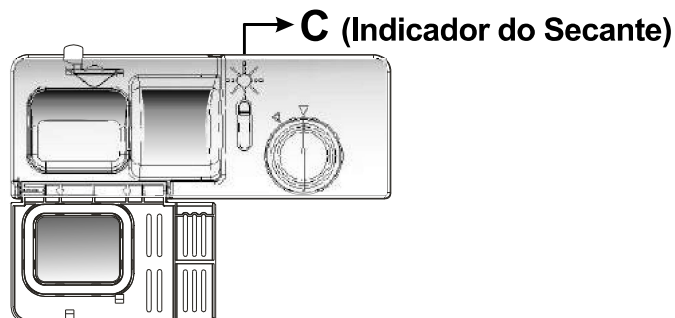
Utilizar apenas secante líquido para máquina de lavar louça. Nunca encher o dispenser de secante líquido com qualquer outra substância (como detergente para Lava-Louças, detergente líquido comum). Esse procedimento irá danificar o aparelho.

Reabastecer Dispenser de Secante Líquido

Se a luz de advertência do secante líquido no painel de controle não estiver acesa, você pode estimar a quantidade a partir da cor do nível do indicador óptico "C", localizado ao lado da tampa. Quando o recipiente do secante líquido estiver cheio, o indicador ficará todo escuro. Quando o secante líquido diminuir, o tamanho do ponto escuro também diminuirá. Nunca deixar o nível de secante ficar abaixo de 1/4.

Quando o secante líquido diminuir, o tamanho do ponto preto muda, conforme abaixo ilustrado.

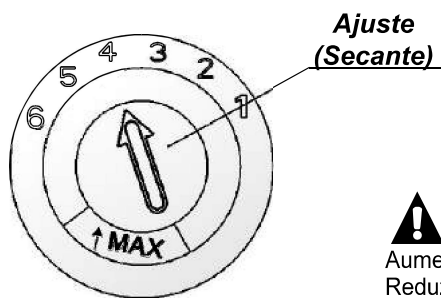
- Cheio
- 3 / 4 cheio
- 1 / 2 cheio
- 1 / 4 cheio - Deve ser Reabastecido
- Vazio



- 1 Para abrir o dispenser, girar a tampa para a seta "aberto" (à esquerda) e retirar.
- 2 Despejar o secante líquido no dispenser, com cuidado para não transbordar.
- 3 Recolocar a tampa, inserindo-a alinhada com a seta "aberto" e girar para seta "fechado" (à direita).

ATENÇÃO: Limpar qualquer respingo de secante com um pano após recarga, evitando a formação excessiva de espuma durante a próxima lavagem. Não se esquecer de recolocar a tampa antes de fechar a porta da máquina.

Ajustar o Dispenser de Secante Líquido



O dispenser de secante líquido tem seis ou quatro configurações. Sempre começar com o dispenser definido em "4". Se surgirem manchas e a secagem estiver inadequada, aumentar a quantidade de secante líquido movendo a tampa do dispenser e girando a seta até o "5". Se os pratos ainda não estão secando corretamente ou manchados, ajustar o seletor para o próximo nível, até que seus pratos estejam livres de manchas. A configuração recomendada pelo fabricante é "4".

! ATENÇÃO:

Aumentar a dosagem se houver gotas de água ou manchas na louça após a lavagem. Reduzir caso haja manchas esbranquiçadas pegajosas em seus pratos ou uma película azulada nos copos ou nas lâminas das facas.

B. Colocar Detergente

Os detergentes e seus componentes químicos são necessários para remover a sujeira e transportá-la para fora da máquina de lavar louça. A maioria dos detergentes no mercado são adequados para esta finalidade.

Atenção!

Usar apenas detergente adequados.

Usar apenas detergente para máquinas de lavar louça. Manter o detergente em lugar fresco e seco e longe das crianças. Não colocar detergente em pó no dispenser até o momento de lavar as louças.

Detergentes

Há 3 tipos de detergente

- Com fosfato e com cloro
- Com fosfato e sem cloro
- Sem fosfato e sem cloro

Quando detergentes sem fosfatos são utilizados em "água dura", é possível que manchas brancas apareçam em pratos e copos. Neste caso, adicione mais detergente para alcançar melhores resultados.

Detergentes sem cloro branqueiam pouco. Manchas fortes e coloridas não são removidas completamente. Neste caso porém, escolher um programa com uma temperatura mais elevada.

Detergente Concentrado

Com base na composição química, os detergentes podem ser divididos em dois tipos básicos:

- Detergentes convencionais, com componentes alcalinos cáusticos
- Detergentes concentrados com baixa alcalinidade com enzimas naturais

O uso de programas "normais" de lavagem em combinação com detergentes concentrados reduz a poluição e é bom para sua louça; estes programas de lavagem estão especificamente adaptados às propriedades de dissolução de sujeira das enzimas do detergente concentrado. Por esta razão, programas "normais" de lavagem com detergentes concentrados podem alcançar os mesmos resultados de programas de lavagem "intensa".

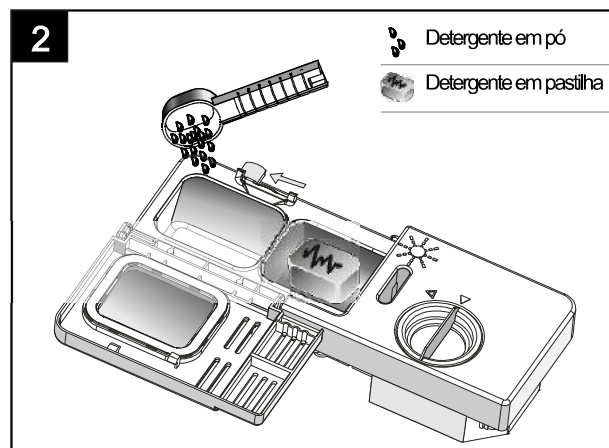
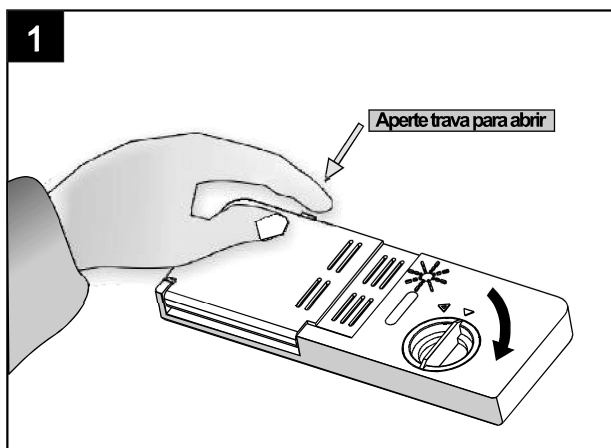
Detergentes em pastilha

O tempo de dissolução de detergentes em pastilha pode variar conforme o fabricante. Por esta razão, alguns detergentes em pastilhas não dissolvem facilmente e não desenvolvem todo seu poder de limpeza nos programas de lavagem curtos. Use programas longos quando usar detergente em pastilhas, para garantir a eliminação total dos resíduos de detergente.

Dispenser de Detergente

O dispenser deve ser abastecido antes do início de cada ciclo de lavagem, conforme as instruções fornecidas na tabela do ciclo de lavagem. Sua Lava-Louças utiliza menos detergente e secante do que as máquinas de lava-louças convencionais. Geralmente, é necessária apenas uma colher de sopa de detergente para uma carga normal de lavagem. Itens mais sujos precisam de mais detergente. Sempre adicione o detergente apenas antes de iniciar a máquina de lavar louça, caso contrário, ele pode ficar úmido e não se dissolver corretamente.

Quantidade de Detergente



⚠ ATENÇÃO:

- Se a tampa estiver fechada aperte a trava. A tampa se abrirá.
- Adicionar o detergente apenas antes de iniciar o ciclo de lavagem.
- Utilizar apenas detergentes para máquina de lavar louças, de marcas de sua confiança.

⚠ ATENÇÃO: Detergente para lavar louça é corrosivo! Manter fora do alcance das crianças.

Abastecer com Detergente

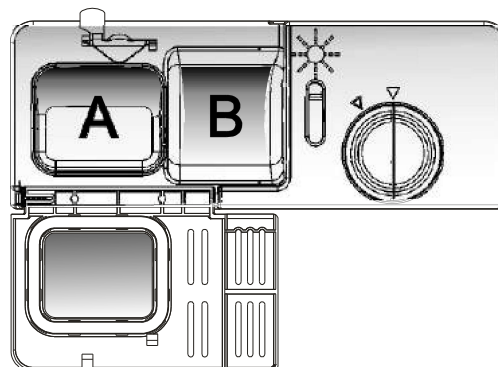
Encher o dispenser com detergente. As marcas indicam os níveis de dosagem, conforme ilustrado à direita:

- A** Abertura para Detergente do Ciclo Principal
- B** Abertura para Detergente do Ciclo de Pré-Lavagem

Observar a dosagem e armazenamento indicado pelos fabricantes.
Seguir as recomendações como indicado na embalagem do detergente.

Fechar a tampa e pressionar até travar.

Se os pratos estiverem muito sujos, colocar uma dose adicional de detergente na câmara de detergente da pré-lavagem. Este detergente será utilizado durante o ciclo.



⚠ ATENÇÃO:

- Observar nível de sujeira e dureza da água.
- Observar as recomendações do fabricante na embalagem do detergente.

Organização dos Cestos

Cuidados antes de organizar os Cestos da Lava-Louças

- Considerar a compra de utensílios identificados como próprios para máquina de lavar.
- Usar um detergente suave, descrito como "delicado com pratos". Se necessário, busque maiores informações dos fabricantes de detergentes.
- Para itens delicados, selecionar um programa com a temperatura mais baixas.
- Para evitar danos, não retirar copos ou talheres da máquina de Lavar-Louça imediatamente após o fim da lavagem.

Usar a Lava-Louças com os seguintes talheres/louças...

...não é adequado.

- Talheres com cabos de madeira, chifre, pérolas ou pedras.
- Peças de plástico não resistentes ao calor.
- Talheres velhos com partes coladas, não resistentes à alta temperatura.
- Talheres e louças coladas.
- Itens de estanho ou cobre.
- Copos de cristal.
- Peças de aço sujeitas a ferrugem.
- Travessas de madeira.
- Artigos feitos a partir de fibras sintéticas.

...é importante notar que...

- Alguns tipos de copo podem ficar opacos depois de muitas lavagens.
- Peças de prata e alumínio têm tendência a perder a cor durante a lavagem.
- Estampas em vidro podem ficar alteradas se forem lavadas com frequência.

Cestos

(Para um melhor desempenho da máquina de lavar louça, seguir estas instruções de organização dos Cestos. As características e aparência dos cestos, incluindo cestos de talheres, podem variar em seu modelo.)

Raspar qualquer quantidade grande de restos de comida. Amolecer restos de comida queimada nas panelas. Não é necessário lavar os pratos com água corrente.

Colocar objetos na máquina de lavar na seguinte forma:

1. Itens como xícaras, copos, potes / panelas, etc, devem ser organizados com abertura voltada para baixo.
2. Itens curvos devem ser colocados obliquamente para que a água possa escorrer.
3. Os utensílios devem ser empilhados de forma segura, para não tombarem.
4. Os utensílios devem ser colocados de maneira a não impedir que os braços pulverizadores girem livremente durante a lavagem.



ATENÇÃO: Itens muito pequenos não podem ser lavados na máquina, pois eles podem cair dos cestos.

- Colocar as peças ocas, tais como xícaras, copos, panelas e etc com a abertura virada para baixo, para que a água não se acumule no recipiente.
- A louça e os talheres não devem ficar uns dentro dos outros, nem tapando um ao outro.
- Para evitar danos, os copos não devem se tocar.
- Colocar itens de grande porte, mais difíceis de limpar, no cesto inferior.
- O cesto superior é projetado para a louça mais delicada e leve, como copos e xícaras de café e chá.
- Facas de lâmina longas, armazenadas na posição vertical são um perigo em potencial!
- Artigos longos e / ou afiados de cutelaria, como facas de trinchar, devem ser posicionados horizontalmente no cesto superior.
- Não sobrecarregar a sua máquina de lavar louça. Esse cuidado é necessário para obter bons resultados e para um consumo razoável de energia.

Retirar a louça da máquina

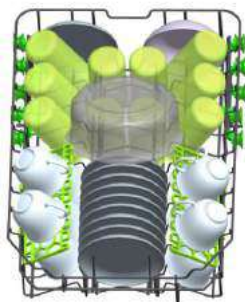
Esvaziar primeiro o cesto inferior e depois o superior, evitando que a água pingue do cesto superior no cesto inferior.

■ Método para organizar Lava-Louças

Organizar o cesto superior

O cesto superior é projetado para a louça mais delicada e mais leve, tais como copos, xícaras e pires de café e chá, bem como pratos, tigelas pequenas e panelas rasas (desde que não estejam muito sujas). Posicionar os pratos e utensílios de cozinha para que eles não se movam com os jatos de água.

Parte interna



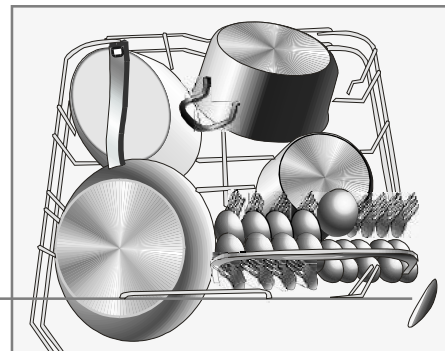
Favor não esquecer

- Panelas, tigelas, etc, devem ser colocadas de cabeça para baixo.
- Panelas devem ser inclinadas para permitir que a água escorra.
- O cesto inferior apresenta ganchos dobráveis, para que potes e panelas maiores possam ser organizados.

Organizar o cesto inferior

Recomendamos colocar itens grandes e difíceis de limpar no cesto inferior: tais como potes, panelas, tampas, pratos e tigelas, como mostrado na figura abaixo. É preferível colocar travessas e as tampas ao lado das prateleiras, para evitar o bloqueio da rotação do braço pulverizador no topo.

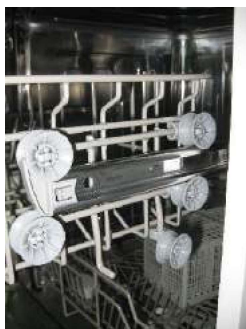
Parte interna



Ajustar o Cesto Superior

A altura do cesto superior pode ser ajustada a fim de criar mais espaço para grandes utensílios no cesto superior e no inferior. A altura do cesto superior pode ser ajustada colocando as rodas em diferentes alturas. Utensílios longos, como talheres e facas devem ser colocados na prateleira para que não impeçam a rotação dos braços pulverizadores.

Posição Inferior



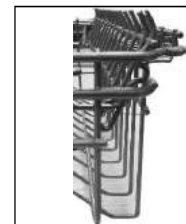
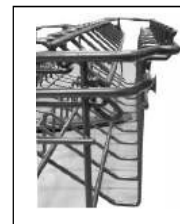
Posição Superior



Rodas

Dobrar prateleira para copos

Para um melhor empilhamento de tachos e panelas, os ganchos podem ser dobrados para baixo como mostrado na imagem à direita.



Dobrar ganchos inferiores




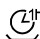

Para um melhor aproveitamento, dobrar os ganchos para baixo, como mostrado na imagem à direita.



Iniciar um Programa de Lavagem

Tabela de Ciclos de Lavagens

ATENÇÃO: (★) Significa que é preciso reabastecer o dispenser de Secante Líquido.


Programa	Informações sobre Ciclo	Descrição do Ciclo	Detergente pré/principal	Tempo Ciclo (min)	Energia (Kwh)	Água (L)	Secante Líquido
Pesado 	Para louças muito sujas. Para potes, panelas, pratos e etc. com sujeira seca.	Pré-lavagem (50 °C) Lavagem (65 °C) Enxágue Enxágue (55 °C) Secagem	3/22g (ou 3 em1)	130	1.2	16	★
Normal 	Para cargas sujas, tais como panelas, pratos, copos e louças sujas.	Pré-lavagem (45 °C) Lavagem (55 °C) Enxágue Enxágue (65 °C) Secagem	3/22g (ou 3 em1)	155	1.07	13	★
ECO (*EN 50242)	Este é o programa padrão, adequado para limpar louças sujas. É o programa de lavagem mais eficiente, em termos de consumo de energia e água.	Pré-lavagem (45 °C) Lavagem (55 °C) Enxágue Enxágue (65 °C) Secagem	25g	175	0.83	9	★
Delicado 	Para louças pouco sujas e delicadas.	Pré-lavagem Lavagem (40 °C) Enxágue Enxágue (60 °C) Secagem	25g	110	0.7	13	★
1 Hora 	Para cargas levemente sujas, que não precisam de máxima eficiência no enxágue.	Pré-lavagem (50 °C) Lavagem (60 °C) Enxágue (55 °C) Secagem	3/22g	60	0.85	9	★
Rápido 	Uma lavagem mais curta, para louças levemente sujas e lavagem rápida.	Lavagem (40 °C) Enxágue Enxágue (45 °C)	20g	40	0.45	10	

ATENÇÃO: *EN 50242 : Programa de teste do Ciclo. As informações seguintes seguem o padrão internacional EN 50242.

- Capacidade: 10 serviços
- Posição cesto superior: Rodas superiores sobre trilhos
- Nível de Secante Líquido: 6
- Pl: 0.49w; Po: 0.45W.

Ligar o Aparelho

Iniciar um ciclo de lavagem

- 1 - Puxar os cestos inferior e superior para fora, organizar a louça e empurrar para dentro da máquina. Recomenda-se organizar o cesto inferior primeiro, depois o superior (consulte a seção intitulada "Organização dos Cestos").
 - 2 - Colocar o detergente (consultar a seções a respeito do detergente e secante).
 - 3 - Inserir o plugue na tomada. A fonte de alimentação é de 220-240 V CA / 60 Hz, a especificação do soquete é 10A 250VAC. Certificar que o abastecimento de água esteja na pressão máxima.
 - 4 - Abrir a porta, pressione o botão  para ligar o aparelho.
 - 5 - Pressionar o botão Programa, o programa de lavagem será alterado na seguinte direção: Pesado-> Normal-> ECO> Delicado-> 1 Hora-> Rápido.
- Ao selecionar um (P)Programa, a luz correspondente acenderá. Fechar porta, a máquina começará a lavagem.

Mudar o Programa...

Premissa:

1 - Um ciclo em curso só pode ser modificado se executado por um tempo curto. Caso contrário, o detergente pode já ter sido liberado e o aparelho drenado a água de lavagem. Nesse caso, o dispenser de detergente deve ser reabastecido novamente (consulte a seção intitulada "Colocar o detergente").

2 - Abrir a porta, pressionar o botão (P) Programa por mais de 3 segundos, a máquina estará em estado de espera, mudar para o ciclo desejado (consulte a seção intitulada "Iniciar um Programa de Lavagem").



ATENÇÃO:

Ao abrir a porta durante a lavagem, a máquina fará uma pausa. A luz do programa desligará e o sinal sonoro tocará até que a porta seja fechada. Após fechar a porta, a máquina começará a lavagem após 10 segundos.


Se o seu modelo tem função de memória, a máquina irá terminar o programa selecionado após o restabelecimento de corte de energia.

Esqueceu de colocar uma louça?

Louças podem ser adicionadas a qualquer momento antes do dispenser de detergente abrir.

- 1** - Abrir um pouco a porta.
- 2** - Após os braços pulverizadores pararem, abrir a porta completamente.
- 3** - Adicionar a louça.
- 4** - Fechar a porta.
- 5** - A Lava-Louças voltará a funcionar em 10 segundos.

Ao final do Ciclo de Lavagem

Após o fim do ciclo de lavagem, a campainha da Lava-Louças irá soar durante 8 segundos e em seguida parar. Desligar o aparelho com a tecla , fechar o abastecimento de água e abrir a porta da máquina de lavar louça. Aguardar alguns minutos antes de retirar a louça para evitar a manipulação dos pratos e utensílios enquanto eles ainda estão quentes e mais suscetível à danos. Eles também irão secar melhor.

■ Desligar a máquina

Quando o ciclo terminar, a luz do programa ficará acesa, sem piscar.

- 1.** Desligar a máquina pressionando o botão Liga / Desliga.
- 2.** Fechar a torneira de água.

■ Abrir a porta com cuidado.

Pratos quentes são sensíveis ao choque. As louças devem resfriar por cerca de 15 minutos antes de serem retirados do aparelho. Abrir a porta da máquina de lavar louça, deixar entreaberta e aguardar alguns minutos antes de retirar as louças.

■ Retirar a louça.

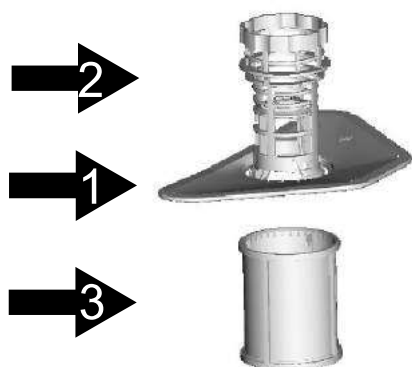
■ É normal a Lava-Louças ficar um pouco molhada.

Esvaziar primeiro o cesto inferior e depois o superior. Isso irá evitar o gotejamento da água do cesto superior para a cesto inferior.

⚠ ATENÇÃO: É perigoso abrir a porta enquanto a máquina está funcionando. A água em alta temperatura pode queimar

Sistema de Filtragem

O filtro impede que restos maiores de comida ou outros objetos entrem no encanamento. Remover qualquer resíduo que eventualmente bloqueie o filtro.



O sistema de filtragem consiste em um Filtro Principal, Malha Grande e Fino.

1 - Filtro Principal

Partículas de comida e de terra presas nesse filtro são pulverizadas por um jato especial sobre o braço borrifador inferior e escorrem com a água.

2 - Malha Grande

Itens maiores, como pedaços de ossos ou vidro, que poderiam bloquear o dreno ficam presos no filtro de malha grande. Para remover os itens capturados pelo filtro, aperte delicadamente a ponta na parte superior deste filtro e levante.

3 - Filtro Fino

Este filtro remove resíduos do solo e de alimentos e impede que eles sejam depositados sobre os pratos durante o ciclo de lavagem.

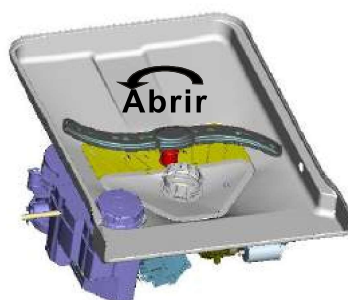
Montagem do Filtro

O filtro remove com eficiência partículas de alimentos da água, permitindo que essa seja reciclada durante o ciclo. Para melhor desempenho e resultado, o filtro deve ser limpo regularmente. Por esta razão, recomendamos que as partículas maiores de alimentos presas no filtro sejam recolhidas após cada ciclo de lavagem, lavando o filtro semicircular com água corrente. Para remover o dispositivo de filtro, puxe a alavanca do copo para cima.

⚠ ATENÇÃO:

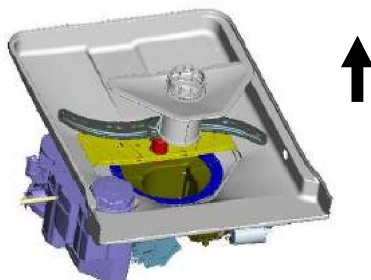
- A Lava-Louças não deve ser utilizada sem os filtros.
- A substituição inadequada do filtro pode reduzir a performance do produto e causar danos às louças.

1



Passo 1: Girar no sentido anti-horário.

2



Passo 2: Levantar a tampa do filtro.



ATENÇÃO: Ao seguir este procedimento, a partir do Passo 1 para o Passo 2, o sistema de filtragem será removido. Para instalar, começar pelo Passo 2 e prosseguir ao Passo 1.

Observações

- Inspeccionar se os filtros estão sujos toda vez que a máquina de lavar louça for usada.
- Para remover o sistema de filtragem é necessário desrosquear o filtro de malha grande. Remover todo resto de comida e limpar os filtros em água corrente.

⚠ ATENÇÃO: O sistema de filtragem deve ser lavado uma vez por semana

Limpeza do Filtro

Para limpar o filtro, usar uma escova de limpeza. Remontar as peças como mostrado nas figuras da última página e inserir novamente todo o conjunto na máquina de lavar. Posicionar corretamente e pressionar para baixo.

⚠ ATENÇÃO: Cuidado com os filtros durante a lavagem. Evitar choque. Eles podem amassar e o desempenho da Lava-Louças pode ser comprometido.

Cuidados com a Lava-Louças

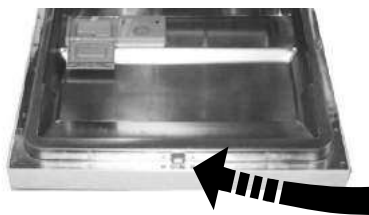
O painel de controle pode ser limpo com um pano levemente umedecido.

Após a limpeza, secá-la completamente.

Para o exterior, usar uma cera de polir de sua confiança.

Nunca usar objetos pontiagudos, esfregões ou produtos de limpeza abrasivos em qualquer parte da máquina de lavar louça.

Limpeza da porta



Para limpar a porta, usar um pano macio e úmido.

⚠ ATENÇÃO:

- Nunca usar um produto de limpeza para limpar o painel da porta, pois pode danificar a fechadura da porta e os componentes elétricos.
- Agentes abrasivos ou toalhas de papel não devem ser utilizados, pois podem riscar ou deixar manchas sobre a superfície do aço inoxidável.

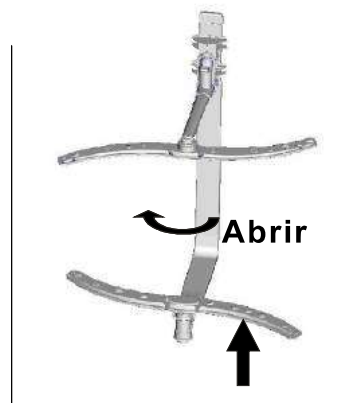
Limpeza dos braços pulverizadores

Limpar os braços pulverizadores regularmente, para evitar que produtos químicos entupam os jatos e os rolamentos.

Para retirar o braço pulverizador superior, segurar a porca, e girar o braço para a esquerda para removê-lo.

Para retirar o braço pulverizador inferior, puxe-o para cima.

Lavar os braços com sabão e água morna e usar uma escova macia para limpar os jatos. Recolocar após enxaguar com cuidado.



Como Manter sua Lava-Louças em Bom Estado

- Após toda Lavagem

Depois de cada lavagem, desligar o abastecimento de água do aparelho e deixar a porta ligeiramente aberta para que a umidade e odores não fiquem presos no interior.

- Desconectar da Tomada

Antes de limpar ou realizar a manutenção, sempre retirar o plugue da tomada.

- Sem Solventes ou Abrasivos

Para limpar as partes exteriores e de borracha da Lava-Louças, não usar solventes nem produtos de limpeza abrasivos. Utilizar apenas um pano com água morna e sabão. Para remover manchas da superfície interior, usar um pano umedecido com água e um pouco de vinagre, ou um produto de limpeza específico para máquinas de lavar louça.

- Manter Muito Tempo Sem Uso

É recomendável executar um ciclo de lavagem com a Lava-Louças. Em seguida, retirar o plugue da tomada, desligar o abastecimento de água e deixar a porta do aparelho ligeiramente aberta. Esse procedimento evitará a formação de odores dentro do aparelho.

- Mover o Aparelho

Se o aparelho tiver que ser movido, tente mantê-lo na posição vertical. Se for absolutamente necessário, ele pode ser deitado de costas.

- Vedação

Um dos fatores que causam odores na máquina de lavar é o resíduo de comida preso na vedação. Uma limpeza periódica com uma esponja úmida pode evitar esse transtorno.

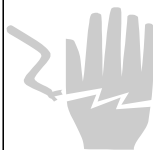
Instruções de Instalação

ATENÇÃO:

Instalações e reformas hidráulicas e elétricas devem ser feitas por profissionais qualificados.



CUIDADO:



Risco de choque elétrico

Desligar a rede residencial de energia elétrica antes de instalar a Lava-Louças.

Não seguir essas instruções pode resultar em morte ou choque elétrico.

● Preparação da Instalação

A Lava-Louças deve ser instalada perto da torneira, cano de saída de esgoto e de uma tomada exclusiva.

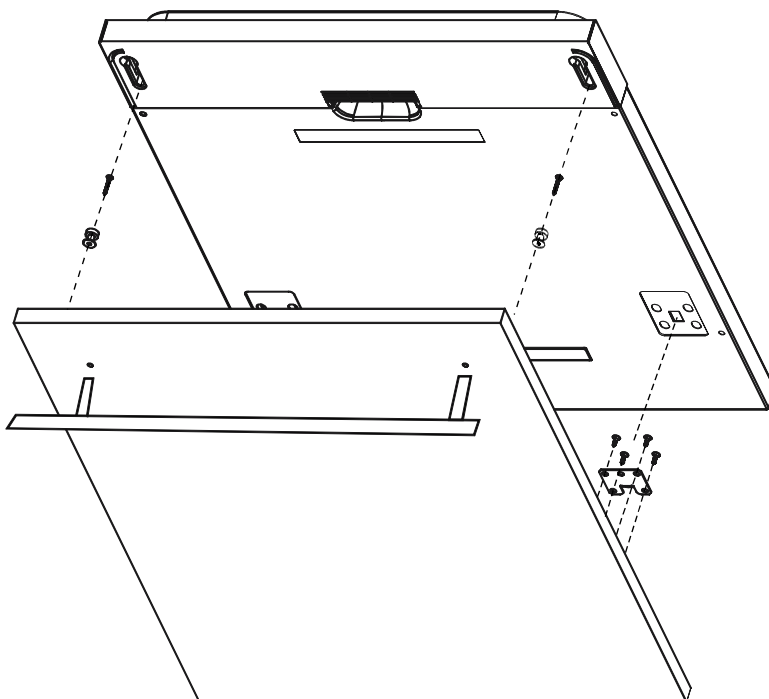
Um lado do gabinete deve ser escolhido para facilitar a ligação das mangueiras de drenagem da Lava-Louças.

Nota: Verificar os acessórios de instalação que acompanham (gancho para painel estético, parafuso e etc)

2. Instale o gancho no painel de madeira e coloque o gancho na ranhura da porta exterior da Lava-Louças (ver figura 4a). Após o posicionamento do painel, fixe o painel exterior da porta com parafusos e porcas (ver figura 4b).

【 Figura4a 】

Instalação do Painel



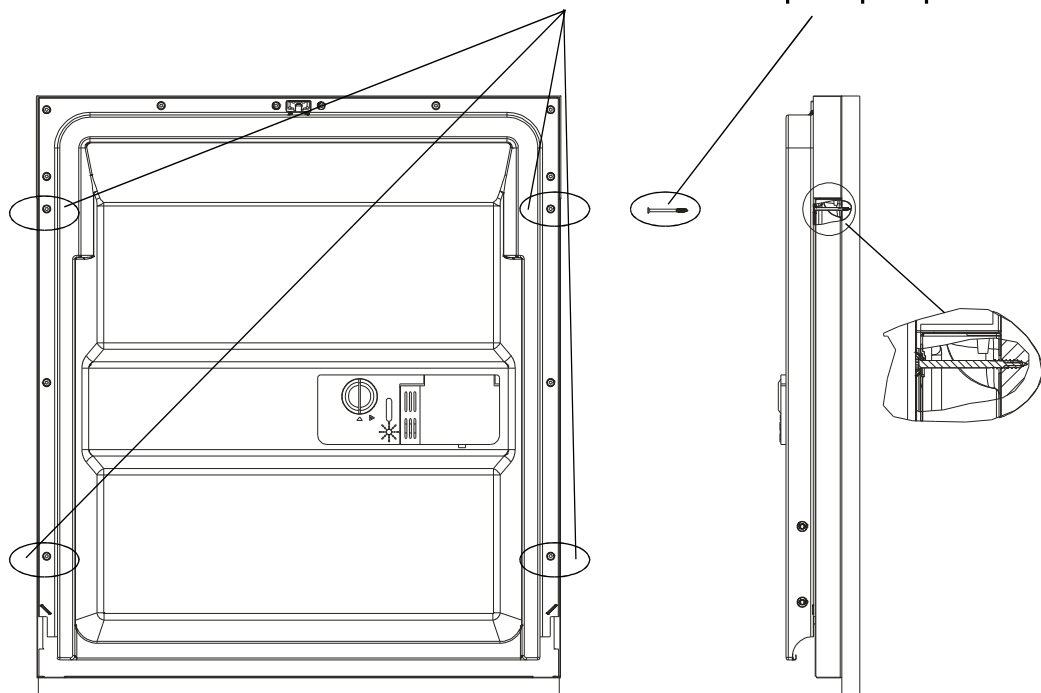
【 Figura4b 】

Instalação do Painel de Madeira

1. Remova os quatro parafusos
2. Coloque os quatro parafusos longos

Remova os quatro parafusos

Coloque os quatro parafusos longos



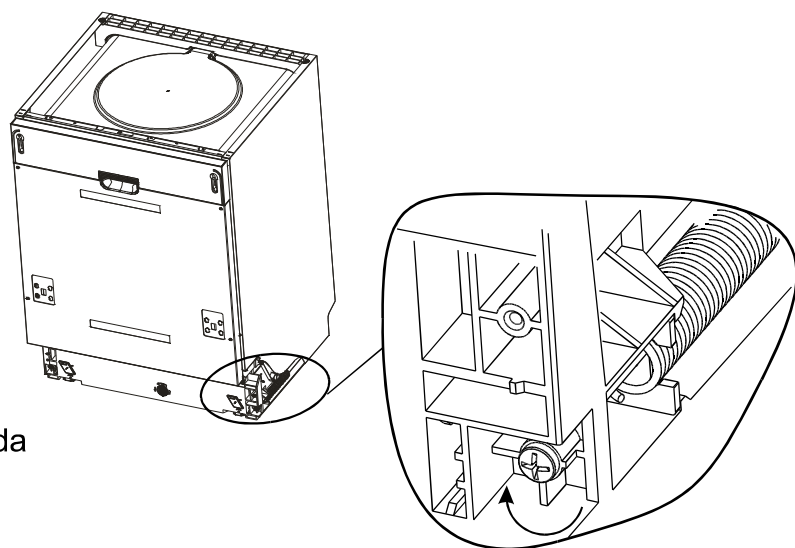
● Ajuste da Mola da Porta

As molas da porta vêm ajustadas de fábrica com a tensão adequada. Com o painel de madeira instalado, é necessário ajustar a tensão da mola da porta. Gire o parafuso de ajuste para esticar ou afrouxar o cabo de aço (ver figura 5).

A tensão da mola da porta está correta quando a porta permanece na posição horizontal totalmente aberta, ao mesmo tempo em que se abre com a elevação de um dedo.

【 Figura 5 】

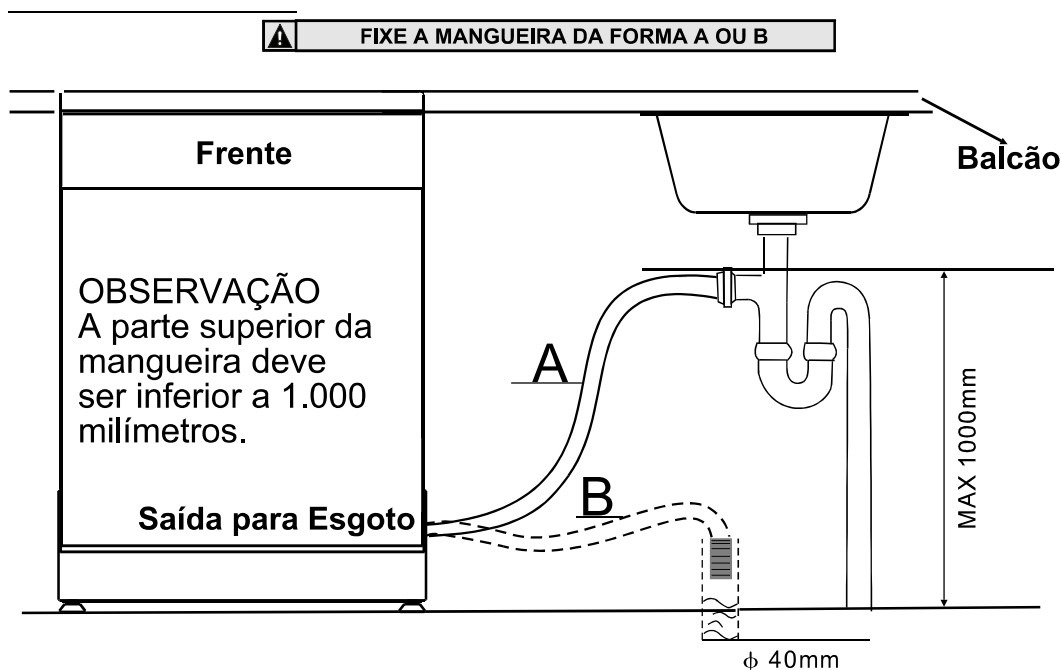
Ajuste da Tensão da Mola da Porta.



● Conexão de mangueiras de drenagem

Insira a mangueira de escoamento num cano de esgoto com diâmetro mínimo de 40 mm, ou deixe a água escoar em uma pia, certificando-se de que a mangueira não dobre. A parte superior da mangueira deve ser inferior a 1.000 milímetros.

【 Figura 6 】



Etapas de Instalação da Lava-Louças

1 - Instalar a porta do móvel na porta exterior da Lava-Louças com os suportes fornecidos. Conferir o molde para posicionamento dos suportes.

2 - Ajustar a tensão das molas da porta usando uma chave Allen. Virar no sentido horário para apertar as molas do lado esquerdo e direito. Não seguir esse procedimento pode causar danos ao aparelho. (Ilustração 2).

3 - Ligar a mangueira para o fornecimento de água fria.

4 - Ligar a mangueira de escoamento. Consulte o diagrama. (Figura 6)

5 - Conectar o cabo de alimentação.

6 - Colar a fita de condensação sob a superfície de trabalho do gabinete. Verificar se a fita de condensação está nivelada com a borda da superfície de trabalho.

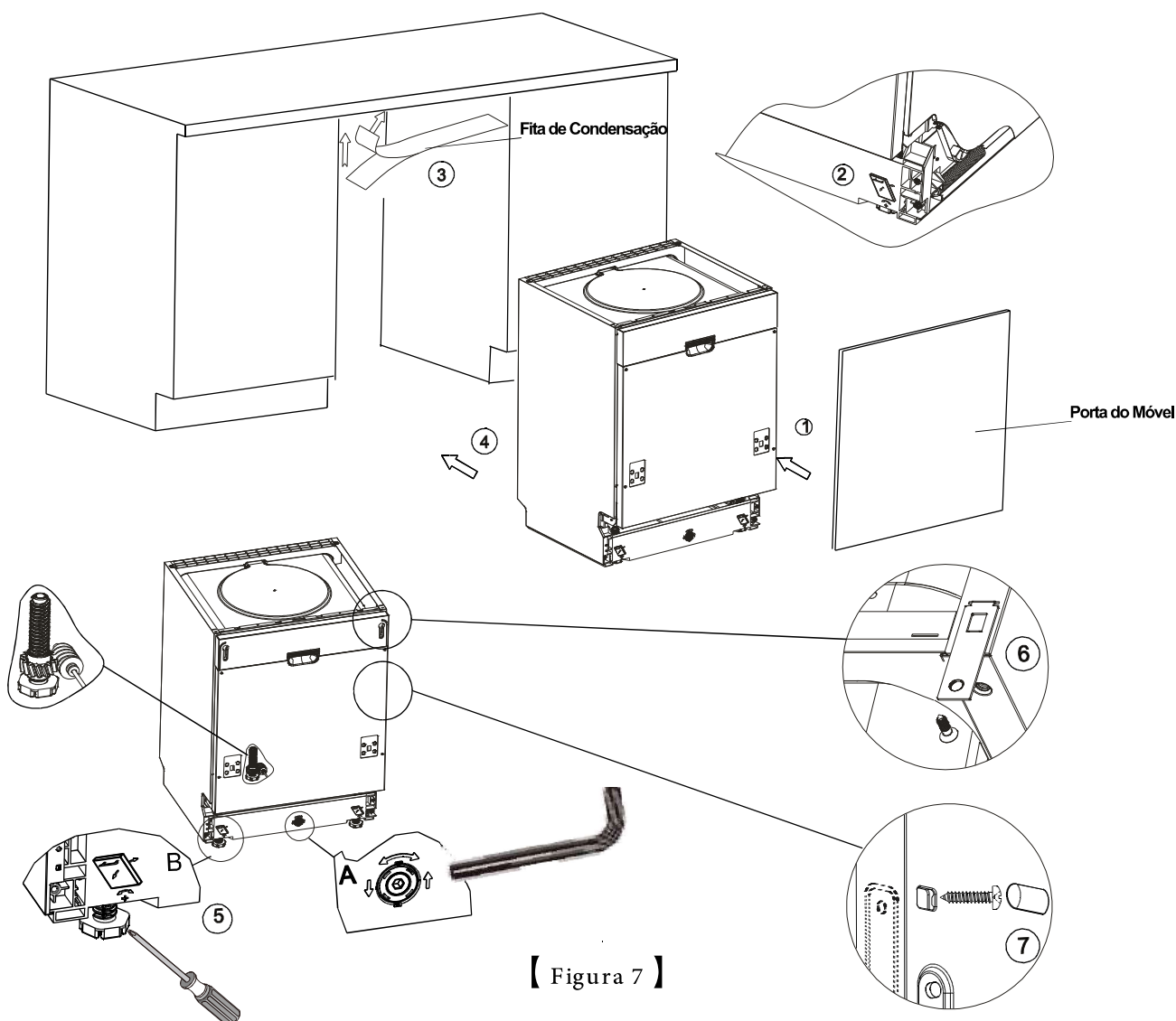
7 - Colocar a máquina de lavar louça na posição. (Ilustração 4)

8 - Nivelar a Lava-Louças. O pé traseiro pode ser ajustado a partir da frente da máquina, rodando o parafuso Allen no meio da base do aparelho. Utilizar uma chave Allen (Ilustração 5A). Para ajustar o pé da frente, usar uma chave de fenda e gire até o pé nivelar (Ilustração 5B).

9 - A máquina de lavar louça deve ser fixada no local. Há duas maneiras de fazer isso:

A. Superfície de trabalho normal: Coloque o gancho de instalação no compartimento do plano lateral e prenda-o à superfície de trabalho com os parafusos de madeira (Ilustração 6).

B. Tampo de trabalho em mármore ou granito: Fixar as partes com parafuso. (Ilustração 7).



【 Figura 7 】

A Lava-Louças deve estar nivelada para operar adequadamente.

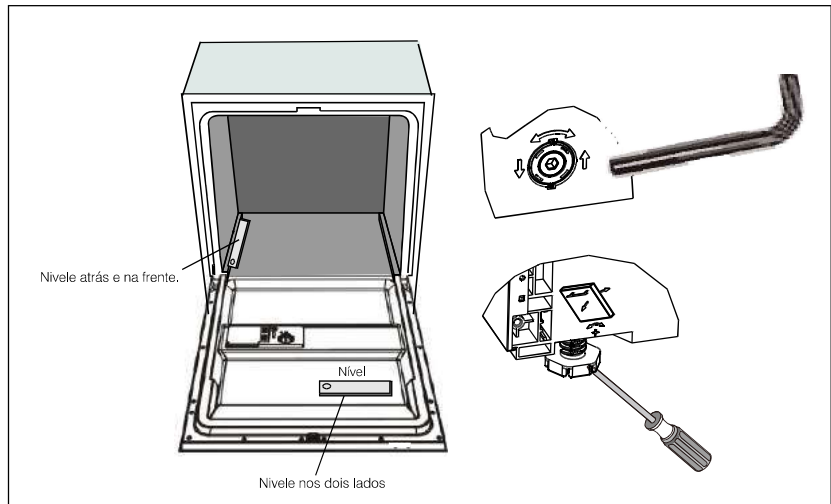
- 1 Nivelar a máquina de lavar louça, ajustando os três pés individualmente.
- 2 Cuidado para não deixar a máquina tombar durante o nivelamento.

【Figura 8】

Ilustração do ajuste dos pés

NOTA:

A altura máxima de ajuste dos pés é de 50 mm.



Instalação Elétrica

⚠ ATENÇÃO

Para segurança pessoal:

NÃO UTILIZAR EXTENSÃO OU ADAPTADOR NESSE APARELHO.

NUNCA, EM QUALQUER CIRCUNSTÂNCIA, CORTAR OU REMOVER O ATERRAMENTO DO CABO DE ENERGIA.

Requisitos Elétricos

Verificar a etiqueta para saber a classificação da voltagem e conectar a máquina à fonte de alimentação apropriada. Usar o fusível de 10 amp, relê ou disjuntor elétrico recomendados e forneça circuito separado para servir apenas a esse aparelho.

Conexão Elétrica



Verifique se há aterramento apropriado antes de usar

Certifique-se se a tensão e frequência da energia corresponde a identificação do aparelho. Só insira o plugue em tomada aterrada. Se a tomada à qual o aparelho será ligado não é apropriada para o plugue, substitua a tomada, em vez de usar adaptadores, que podem causar sobreaquecimento e incêndios.



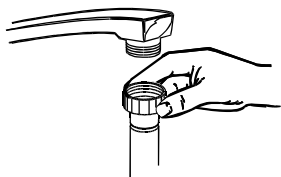
ATERRAMENTO

Este aparelho deve ser ligado a um aterramento. Em caso de falha ou avaria, o aterramento reduz o risco de choque elétrico, fornecendo um caminho de menor resistência para a corrente elétrica. Este aparelho está equipado com cabo e plugue próprios para o aterramento. O plugue deve ser conectado a uma tomada adequada, que esteja instalada e aterrada de acordo com todas as normas e exigências locais.

⚠ ATENÇÃO

A ligação inadequada do condutor de aterramento do equipamento pode resultar em risco de choque elétrico. Verifique com um representante ou eletricista qualificado se você estiver em dúvida se o aparelho está devidamente aterrado. Não modifique a tomada fornecida com o aparelho. Se a tomada não for adequada, solicite a troca a um eletricista qualificado.

Ligação de Água Fria



Ligar a mangueira de alimentação de água fria a um conector de 3/4 de polegada e certifique-se de que estão firmemente presos. Se o encanamento de água é novo ou não foi utilizado por um período prolongado, deixar a água correr para certificar que esteja limpa. Esta precaução é necessária para evitar que a entrada de água fique entupida.

⚠ ATENÇÃO Fechar a torneira após o uso

Posicionar o Aparelho

Posicionar o aparelho no local desejado. A parte traseira deve ser posicionada contra a parede. As laterais devem ser posicionadas ao longo dos armários ou paredes adjacentes. A máquina de lavar louça está equipada com mangueiras de abastecimento de água e de drenagem que podem ser posicionadas tanto para o lado esquerdo ou direito, para facilitar a instalação correta.

Como Drenar o Excesso de Água das Mangueiras

Se a saída de água ficar acima de um metro do chão, o excesso de água nas mangueiras não poderá ser escoado diretamente. Será necessário drenar o excesso de água das mangueiras em uma bacia ou outro recipiente mais baixo.

Saída de água

Ligue a mangueira de escoamento de água. A mangueira de escoamento deve ser corretamente encaixada para evitar vazamentos.

Certifique-se de que a mangueira de entrada de água não está dobrada ou comprimida.

Extensão da mangueira

Se você precisar de uma extensão da mangueira de escoamento, certifique-se de usar uma mangueira de drenagem semelhante. Ela não pode ter mais de quatro anos; caso contrário, o efeito de limpeza pode ser reduzido.

Conexão do Sifão

Insira a mangueira de escoamento num tubo de escoamento com diâmetro mínimo de 40 mm, ou deixe a água correr na pia, certificando-se de que não está amassada ou dobrada. A parte superior do tubo deve ser inferior a 1.000 milímetro.

LIGAR A LAVA-LOUÇAS

Os seguintes itens devem ser verificados antes de ligar a Lava-Louças:

- 1 A Lava-Louças está nivelada e fixada corretamente.
- 2 A torneira está aberta.
- 3 Possíveis vazamento nas conexões
- 4 O fio de energia está ligado.
- 5 A máquina está ligada.
- 6 As mangueiras de entrada e de drenagem estão conectados.
- 7 Os materiais de embalagem e adesivos foram retirados da Lava-Louças

⚠ Atenção Depois da instalação, guardar o manual.
Ele poderá ser útil no futuro.

Antes de Chamar a Assistência Técnica

Verificar a tabela abaixo antes de acionar a Assistência Técnica



	<i>Problema</i>	<i>Causa Possível</i>	<i>O que fazer</i>
Problemas Técnicos	<i>A Lava-Louças não liga</i>	Fusível queimado, ou disjuntor armado	Trocar o fusível ou rearmar o disjuntor. Remover outros aparelhos que compartilhem o mesmo circuito com a máquina de lavar louça
		Desconectado da rede elétrica	Verificar se a máquina está ligada e com a porta fechada apropriadamente. Verificar se o cabo de alimentação está devidamente ligado na tomada.
		Pressão da água está baixa	Verificar se o fornecimento de água está normal e se a torneira está ligada.
		Porta da Lava-Louças não fecha.	Certificar que a porta está fechada corretamente.
<i>A água não é bombeada para fora.</i>	Sujeira na mangueira	Verificar a mangueira	
	Filtro entupido	Verificar Filtro Malha Grande (consultar seção sobre limpeza dos filtros)	
	Pia entupida	Verificar a pia para certificar que está drenando bem. Se o problema for a pia, consulte um encanador	
Problemas Gerais	<i>Resíduo de Espuma</i>	Detergente Impróprio	Utilizar apenas detergentes para máquinas de lavar louça para evitar espuma. Caso isso ocorra, abrir a máquina de lavar louças e deixar a espuma evaporar. Adicionar 1 galão de água. Fechar e travar a máquina de lavar louça, em seguida, selecionar qualquer ciclo. A máquina irá drenar a água na primeira etapa. Abrir a porta após a drenagem parar e verificar se a espuma desapareceu..
		Resíduo de Secante	Limpar com um pano qualquer espirro de Secante imediatamente
	<i>Interior Manchado</i>	Detergente com corante.	Certificar que o detergente usado não possui corante.
	<i>Película branca na superfície interior</i>	Água dura	Limpar o interior, utilizando luvas de borracha, com uma esponja úmida com detergente de lavar louça. Utilizar apenas detergente de máquina de lavar louças para evitar espuma e bolhas.
	<i>Ferrugem nos Talheres</i>	Os itens afetados não eram inoxidáveis.	Todos os itens devem ser inoxidáveis.
Barulho	<i>Ruídos de batida no gabinete</i>	Um braço pulverizador está batendo em um item	Interromper o programa e reorganizar os itens que obstruam os braços aspersores.
	<i>Sons de chocalhos no gabinete</i>	Itens de louça estão soltos no gabinete de lavagem	Interromper o programa e reorganizar a louça.
	<i>Sons de batidas no encanamento.</i>	Pode ser causado pela instalação ou pela secção transversal do encanamento.	Não há influência nas lavagens de louça, Em caso de dúvida, entrar em contato com Assistência Técnica Autorizada.



	<i>Problema</i>	<i>Causa Possível</i>	<i>O que fazer</i>
Limpeza Insatisfatória	<i>A louça não está limpa</i>	As louças não foram organizadas adequadamente.	Consultar seção sobre organização dos cestos da Lava-Louças.
		O programa não foi eficaz o suficiente.	Selecionar um programa mais intensivo. Consulte "Tabela de Ciclo de Lavagem".
		Sem detergente o suficiente	Usar quantidade maior ou procurar outra marca de detergente.
		Itens bloqueiam os braços pulverizadores	Reorganizar os itens para que os braços se movimentem livremente.
		O sistema de filtros na base da cuba não está limpo ou não está corretamente instalado. Isso pode bloquear os braços pulverizadores.	Limpar e / ou ajustar os filtros corretamente. Limpar os jatos dos braços pulverizadores. Consultar "Cuidados com a Lava-Louça".
	<i>Copos Embaçados</i>	Combinação de água descalcificada com pouco detergente.	Utilizar menos detergente quando você tem água descalcificada. Selecionar um ciclo mais curto para lavar os utensílios de vidro.
	<i>Marcas Pretas ou Cinzas na louça</i>	Utensílios de alumínio riscaram os pratos.	Usar um limpador abrasivo suave para eliminar essas marcas.
	<i>Detergente no dispenser</i>	A louça bloqueia o dispenser	Reorganizar a louça apropriadamente
	Secagem Insatisfatória	<i>As louças não secam</i>	Organização Imprópria
Pouco Secante			Aumentar a quantidade de secante. Encha novamente o dispenser.
As louças foram retiradas antes da hora			Não esvaziar a Lava-Louças imediatamente após a lavagem. Abrir uma fresta da porta para que o vapor escape. Descarregue a Lava-Louças quando os pratos estiverem mornos ao toque. Esvazie primeiro o cesto inferior. Isso impede que a água do cesto superior caia na louça.
Programa selecionado erroneamente			No programa curto, a temperatura é menor. Isto também reduz o rendimento de limpeza. Escolha um programa com um longo tempo de lavagem
Uso de talheres com revestimento de baixa qualidade			A drenagem da água é mais difícil com esses itens. Talheres ou pratos deste tipo não são adequados para a lavagem na máquina.

Códigos de Erro

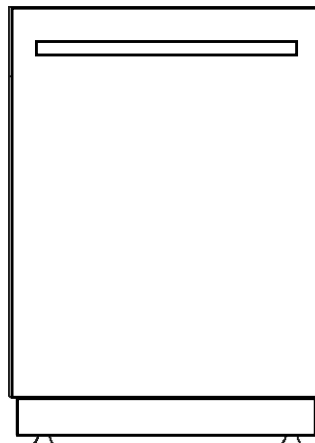
O aparelho irá exibir os códigos de erro no caso de algumas avarias.

Códigos	Significados	Causas Prováveis
A luz da função "Rápido" está piscando.	Entrada lenta de água	Torneira fechada, abastecimento de água cortado, ou baixa pressão da água..
A luz da função "Delicado" está piscando.	Transbordamento.	Máquina apresenta algum vazamento.

⚠ ATENÇÃO

- Caso transborde, corte o abastecimento de água antes de chamar Assistência.
- Caso haja água no fundo do aparelho devido a um transbordamento ou pequeno vazamento, a água deve ser removida antes de ser reiniciada.

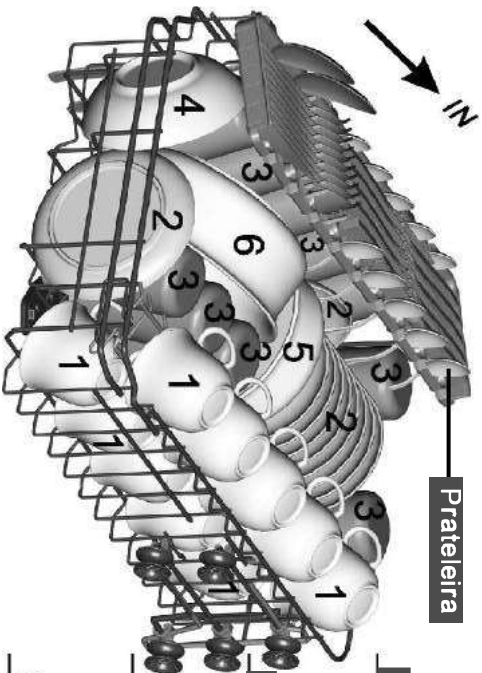
Informação Técnica



Cód. Mcassab	4093040026
Modelo	WQP8-7704
Capacidade Máxima de Serviços	10
Frequência	220V~60Hz
Potência Nominal	1930W
Pressão da Água	0.04 - 1.00 MPa
Dimensões (LXAXP)	448X815X560

Organização dos Cestos En50242:

1. Cesto Superior:



Xicaras

2



Pires



Copos



Tigelas Pequenas



Tigelas Médias



Tijelas Grandes



Pratos de sobremesa



Prato de Jantar

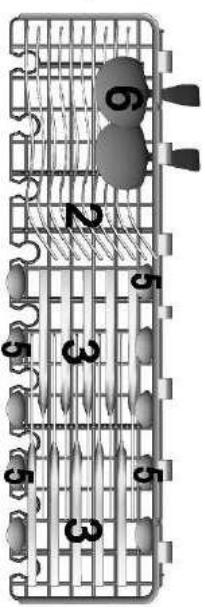


Prato de Sopa



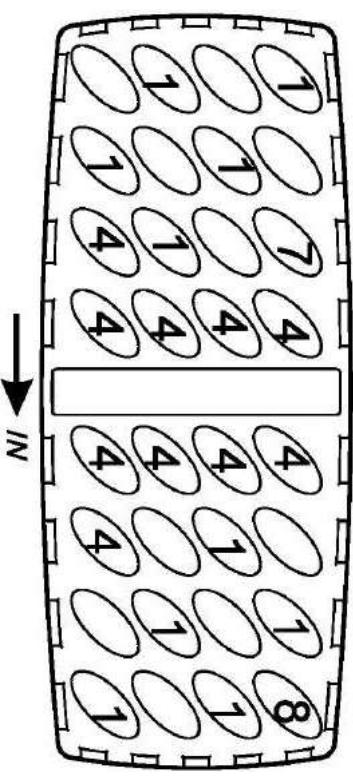
Prato Oval

Prateleira



Nota: Por favor, coloque os itens mais leves na prateleira. O peso total é inferior a 1,5 kg.

3. Cesta de Talheres:



1 Colher de Sopa



5 Colher de Sobremesa



2 Garfo



6 Colher de Cozinha



3 Faca



7 Garfo de Cozinha



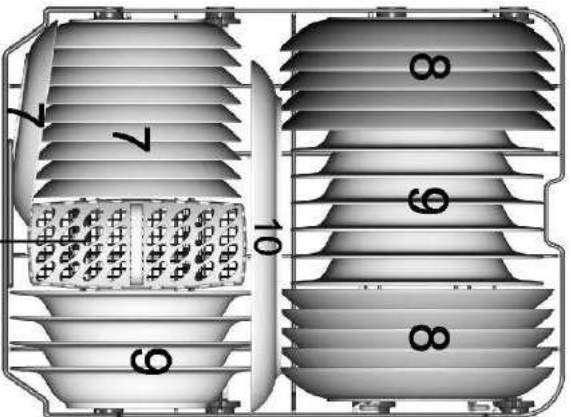
4 Colher de chá



8 Conchas



Sentido Interior



Cesto de Talheres

Informações para testes de comparabilidade, em conformidade com a norma EN 50242

Capacidade: 10 serviços

Posição do cesto superior: para baixo

Programa de posição: ECO

Secante: 6

TERMO DE GARANTIA

Condições normais de Garantia (Válidos para o Brasil)

Esta garantia tem prazo de validade de nove meses "garantia contratual" a partir da data do término da "garantia legal" que é de 90 dias, totalizando um ano a partir da data da venda ao primeiro consumidor (consumidor final), com a obrigatoriedade de constar na nota fiscal o número do CPF do mesmo.

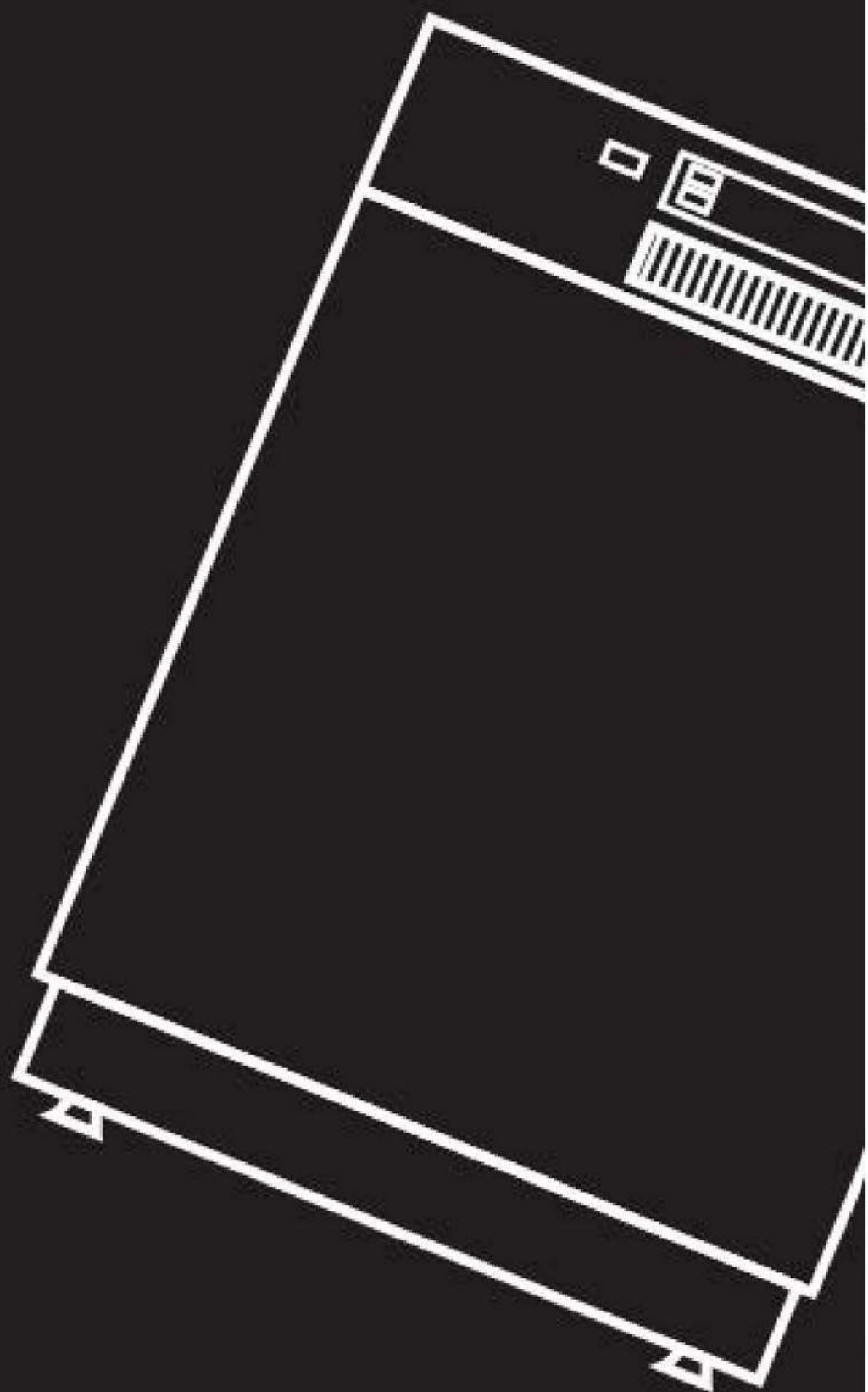
Para que a garantia seja válida, é necessário que o cliente exiba, em caso de reparos técnicos, a nota fiscal, no qual estejam mencionados os elementos identificadores do produto (código, modelo e descrição).

Por garantia entende-se a substituição gratuita dos componentes que apresentem defeitos de produção ou de deformação do material. Em caso de defeito irreparável ou de repetidas avarias da mesma origem, o Revendedor/Importador poderá optar pela substituição do aparelho. A garantia do novo aparelho será válida até o fim do contrato inicial.

Garantia Legal: vidros, peças plásticas e lâmpadas, são garantidos contra defeitos de fabricação pelo prazo legal de 90 (noventa) dias, contados a partir da data de entrega da produto ao consumidor tendo como base a Ordem de Serviço e a nota fiscal. Condições desta garantia: 1. Qualquer defeito que for constatado neste produto deve ser imediatamente comunicado ao Atendimento ao Consumidor M.CASSAB. Não estão cobertas pela garantia: todas as partes ou componentes danificados pelo transporte não efetuado pelo Revendedor/Importador, avarias causadas por deficiências na instalação ou na alimentação hidráulica, elétrica ou de gás, descuido, negligência, imperícia ou incapacidade de utilização, modificações ou intervenções efetuadas por técnicos não autorizados pelo Revendedor/Importador, deficiência na manutenção ou outras e quaisquer causas não imputáveis a defeitos de fabricação do aparelho. São também excluídas da garantia as intervenções inerentes à instalação e alimentação do aparelho, assim como as operações de manutenção enunciadas no manual de instruções; 2. Esta garantia abrange a troca gratuita das partes, peças e componentes que apresentarem defeitos de fabricação, além da mão de obra utilizada no serviço respectivo. A garantia não cobre o desgaste proveniente da utilização normal do aparelho (grelhas, guarnições, lâmpadas, puxadores, manípulos, comandos, partes descartáveis, etc ...); 3. Os serviços mencionados no presente certificado serão prestados apenas no perímetro urbano das cidades onde se mantiver o Atendimento ao Consumidor M.CASSAB. Nas demais localidades onde o fabricante não mantiver o Atendimento ao Consumidor M.CASSAB, os defeitos deverão ser comunicados ao Revendedor, sendo que neste caso as despesas decorrentes de transporte do produto, seguro bem como despesas de viagem e estada do técnico, quando for o caso, correrão por conta do usuário, seja qual for a natureza ou época do serviço; 4. Esta garantia perderá totalmente sua validade se ocorrerem quaisquer das hipóteses a seguir expressas: se o produto for utilizado em desacordo com as instruções constantes no manual de instruções; se o produto for aberto, consertado ou ajustado por pessoa não autorizada pelo Fabricante; se o produto for ligado em corrente elétrica diferente da recomendada no Manual de Instruções; se o defeito apresentado for causado pelo consumidor, terceiros estranhos ao Fabricante, por acidentes ou em decorrência do mau uso do produto; 5. Em nenhuma hipótese são cobertas pela garantia as despesas decorrentes da preparação do local para ligação do produto (ex.: rede elétrica, rede de gás, aterramento, etc.), sendo estas de total responsabilidade do Consumidor; 6. Essa garantia não encobre eventuais alterações/avarias no produto decorrentes de agentes essencialmente naturais, tais como umidade, maresia, calor, frio, chuva, granizo, oxidação, ferrugem, etc ... Expirando o prazo de vigência desta garantia, cessará toda a responsabilidade do Fabricante, quanto a validade dos termos estipulados neste certificado. Durante os 12 meses de garantia as reparações serão totalmente gratuitas, basta solicitar atendimento técnico através do nosso SAC - São Paulo 11-2162-7616 e demais localidades 0800-7706222, salvo se tratar de reparações não cobertas pela garantia, conforme anteriormente especificado, ou se verificar que o aparelho não apresenta qualquer anomalia. Nessas condições as despesas serão totalmente a cargo do cliente. Excedido o prazo de 12 meses da data de aquisição, a garantia expira e passará a ser cobrada pela visita técnica, as peças substituídas e a mão de obra de acordo com as tarifas vigentes, na posse dos técnicos autorizados. Caso o aparelho seja reparado em um centro de assistência técnica indicado pelo Revendedor/Importador, o risco do transporte será coberto pelo cliente, caso faça o envio diretamente, ou pelo centro de assistência técnica, caso este efetue o transporte.

Os técnicos autorizados, que operam na região, intervirão a pedido do cliente, nos limites de tempo às exigências operacionais. Esta é a única garantia válida e é expressamente proibido alterar os prazos ou substituí-los, seja verbalmente seja por escrito.

Os Fabricantes se reservam o direito de modificar os produtos {características ou componentes} sem prévio aviso. ATENÇÃO: Este produto está sujeito à corrosão se submetido às seguintes condições: - Umidade; Maresia; Calor excessivo; Frio excessivo; Chuva; Granizo; Oxidação; Ferrugem; Produtos abrasivos.



CONHEÇA MAIS - WWW.CUISINARTBRASIL.COM.BR

ELETRODOMÉSTICOS - ELETROPORTÁTEIS - UTILIDADES DOMÉSTICAS