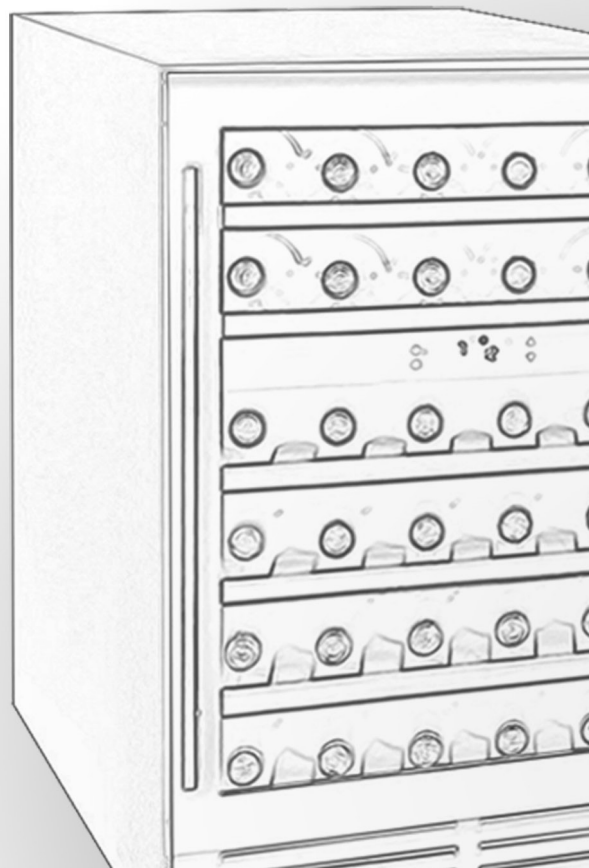


Cuisinart®

Manual de Instruções
para instalação e utilização.

Modelo JG50B

ADEGA DUAL ZONE



ÍNDICE

INSTRUÇÕES DE SEGURANÇA	04
INSTRUÇÕES DE INSTALAÇÃO	04
INSTRUÇÕES DE OPERAÇÃO	06
CUIDADES E MANUTENÇÃO	08
PROBLEMAS	09
TERMOS DE GARANTIA	10

Obrigado por comprar nosso refrigerador de bebidas! Desejamos que nosso produto de alta qualidade cuide com carinho de seu vinho, fazendo com que você o deguste mais alegremente!

POR FAVOR, LEIA ESTE MANUAL E SIGA TODAS AS REGRAS DE SEGURANÇA E INSTRUÇÕES DE OPERAÇÃO ANTES DE UTILIZAR ESTE ELETRODOMÉSTICO.

>> Para evitar que o anel de vedação seja danificado, certifique-se de que o anel de vedação esteja totalmente aberto ao puxar as prateleiras para fora da corredeira de gaveta.

>> O aparelho deve ser posicionado de modo que o plugue fique acessível. Solte o cabo elétrico e posicione seu gabinete o lugar definitivo. Não transporte o equipamento caso tenha garrafas de vinho em seu interior. Você talvez tenha que alterar a estrutura. O aparelho deverá ser instalado em um lugar adequado para que o compressor fique longe do alcance de pessoas.

>> O aparelho deve ser posicionado de modo que o plugue fique acessível. Libere a energia elétrica.

>> Este aparelho pode ser utilizado por crianças com idade igual ou superior a 8 anos e pessoas com capacidades físicas, sensoriais e mentais reduzidas ou falta de experiência e conhecimento, se tiverem recebido supervisão ou instruções relativas ao uso do aparelho de forma segura e compreenderem perigos envolvidos. As crianças não devem brincar com o aparelho. A limpeza e a manutenção do usuário não devem ser feitas por crianças sem supervisão.

>> Crianças de 3 a 8 anos podem carregar e descarregar garrafas de vinho.

>> Para evitar a contaminação do vinho, respeite as seguintes instruções:

- Abrir a porta por longos períodos pode causar um aumento significativo da temperatura no compartimento do aparelho.
- Limpe regularmente superfícies que possam entrar em contato com garrafas e sistemas de drenagem acessíveis.

>> Caso o cabo de alimentação estiver danificado, deve ser substituído pelo fabricante, ou pelo representante técnico autorizado, ou por uma pessoa qualificada para evitar qualquer risco de acidente.

POR FAVOR, NÃO TENHA LIGAR OU ESTENDER O CABO EM QUALQUER CIRCUNSTÂNCIA.

INSTRUÇÕES DE SEGURANÇA

AVISO

Siga estas precauções básicas de segurança a fim de reduzir o risco de incêndio, choque elétrico ou ferimentos ao utilizar o aparelho:

>> PERIGO ou AVISO: Risco de sufocamento. Favor manter este produto longe do alcance de crianças. O apressamento e o sufocamento de crianças não são problemas do passado. Eletrodomésticos abandonados ou descartados ainda são um perigo iminente, mesmo que fiquem "na garagem por alguns dias até seu descarte final".

>> Antes de descartar seu refrigerador antigo: Retire a porta. Remova as prateleiras para que as crianças não escalem o eletrodoméstico.

>> Nunca permita que as crianças utilizem, brinquem ou entrem no eletrodoméstico.

>> Nunca limpe as peças do eletrodoméstico com líquidos inflamáveis. Os vapores podem criar perigo de incêndio ou explosão.

>> Não armazene e nem utilize gasolina ou quaisquer outros vapores e líquidos inflamáveis nas proximidades deste eletrodoméstico ou de qualquer outro aparelho. Os vapores podem criar perigo de incêndio ou explosão. Não armazene substâncias explosivas, como latas de aerossol com um propulsor inflamável neste aparelho.

- Limpe os tanques de água se não forem utilizados por 48h; lave o sistema de água conectado ao suprimento de água se a água não for extraída por 5 dias.

- Se o aparelho de refrigeração for deixado vazio por longos períodos, desligue, descongele, limpe, seque e deixe a porta aberta para evitar o desenvolvimento de mofo no aparelho.

>> AVISO:

- Mantenha as aberturas de ventilação do eletrodoméstico ou da estrutura embutida, sem obstruções;
 - Não utilize dispositivos mecânicos ou outros meios para acelerar o descongelamento além dos recomendados pelo fabricante;
 - Para evitar um risco devido à instabilidade do aparelho, ele deve ser fixado de acordo com as instruções.
 - Não danifique o circuito de resfriador;
 - Não utilize aparelhos elétricos dentro dos compartimentos de armazenamento de alimentos do equipamento, a menos que sejam do tipo recomendado pelo fabricante.
- >> O resfriador destes aparelhos é R600a, portanto artigos inflamáveis e explosivos não deverão ser colocados dentro ou perto do equipamento, evitando assim incêndio ou explosão.



INSTRUÇÕES DE INSTALAÇÃO

>> Antes de utilizar sua adega

- Remova as embalagens internas e externas.
- Antes de ligar o aparelho junto à fonte de alimentação, deixe-o na vertical por aproximadamente 2 horas. Isto reduzirá a possibilidade de uma avaria no sistema de arrefecimento devido ao manuseio durante o transporte.
- Usando um pano macio, limpe a superfície interior com água morna.
- Este eletrodoméstico destina-se a aplicações domésticas e similares, tais como: áreas de cozinha dos funcionários em lojas, escritórios e outros ambientes de trabalho; casas de fazendas e por clientes em hotéis, motéis e outros ambientes residenciais; em ambientes da modalidade bed and breakfast; catering e aplicações similares não retalhistas.

tes em hotéis, motéis e outros ambientes residenciais; em ambientes da modalidade bed and breakfast; catering e aplicações similares não retalhistas.

- Ao descartar seu eletrodoméstico, opte por um local de descarte autorizado.

>> Instalação da sua adega

- Este aparelho é projetado para ser instalado na vertical ou embutido.

- Não é recomendável instalar o aparelho em um canto ou diretamente ao lado de uma parede. A porta precisará ser aberta mais de 90° para permitir a extensão total das prateleiras. Se for necessário colocar a unidade próxima a uma parede ou a um canto, deixe pelo menos 5 a 10 cm de espaço entre a parede e o aparelho para permitir a abertura da porta.

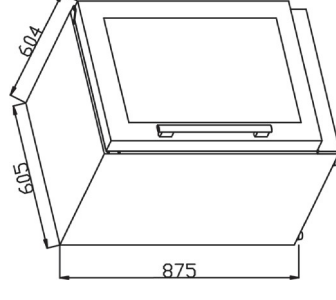
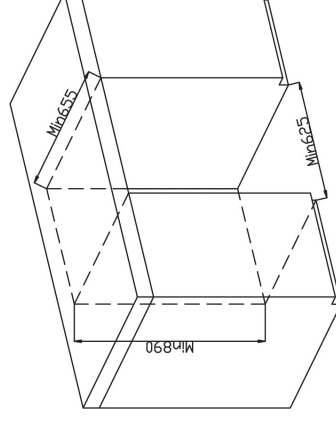
- Este aparelho é para armazenamento exclusivo de vinho ou bebidas.

- Coloque sua adega em um piso forte o suficiente para suportá-la quando estiver totalmente carregada. Faça o nivelamento ajustando a perna frontal na parte inferior do aparelho.

- Este aparelho utiliza resfriador inflamável, por isso certifique-se que a tubulação de refrigeração está bem protegida durante o transporte. O aparelho deve ser condicionado longe da luz solar direta e de fontes de calor (fogão, aquecedor, radiador, etc.). A luz solar direta pode afetar o revestimento acrílico e as fontes de calor podem aumentar o consumo elétrico. Temperaturas ambientes extremamente frias também podem fazer com que a unidade não funcione corretamente.

- Evite posicionar a unidade em áreas úmidas.

- Conecte a adega a uma tomada de parede exclusiva, devidamente instalada e aterrada. Sob nenhuma circunstância corte ou retire o terceiro pino (terra) do cabo de alimentação. Quaisquer perguntas relativas à energia e/ou aterramento devem ser dirigidas a um electricista certificado ou a um prestador de serviço autorizado.



>> Atenção

- Armazene o vinho em garrafas fechadas e não sobrecarregue o gabinete;
- Não abra a porta, a menos que seja necessário.
- Não cubra as prateleiras com papel alumínio ou outro material que possa impedir a circulação do ar;
- Caso a adega seja armazenada sem uso prolongado, recomenda-se, após uma limpeza cuidadosa, deixar a porta entreaberta para permitir que o ar circule dentro do gabinete, evitando possíveis formações de condensação, mofo ou odores.

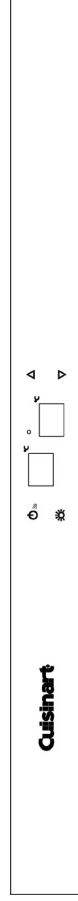
>> Limites de temperatura do ambiente

Este aparelho foi concebido para funcionar a temperaturas ambientes especificadas pela sua classe de temperatura indicada na placa de características.

Temperado Estendido - SN: 10° a 32°C Subtropical - ST: 16° a 38°C
Temperado - N: 16° a 32°C Tropical - ST: 16° a 43°C

OPERAÇÃO E CONTROLE DE TEMPERATURA

>> Instrução do sistema de controle



BOTÃO POWER

Liga e desliga a unidade. (Pressione e segure este botão por aproximadamente 3 segundos).



BOTÃO DE LUZ

Para controlar a luz interna, ligue / desligue. (Se você pressionar este botão, a luz interna não será controlada pela chave reed e continuará acesa.)



BOTÃO UP

Usado para elevar (aquecer) a temperatura em um grau.



BOTÃO DOWN

Usado para baixar (esfriar) a temperatura em um grau.



JANELA DE EXIBIÇÃO LED

Para definir a temperatura da câmara superior.



JANELA DE EXIBIÇÃO LED

Para definir a temperatura da câmara inferior.



BOTÃO LIGHT - LUZ INDICADORA

Compressor em exibição de operação

>> Configurando os controles de temperatura

A temperatura pode ser ajustada entre 5°C-10°C na zona superior e 10°C-18°C na zona inferior.

- Quando o sistema entra na temperatura configurada, cada vez que pressionar o BOTÃO UP, a temperatura da zona superior irá diminuir 1°C, quando a temperatura atingir o limite inferior 5°C, a temperatura retornará 10°C.
- Cada vez que pressionar o botão BOTÃO DOWN, a temperatura da zona inferior diminuirá 1°C. Quando a temperatura atingir o limite inferior 10°C, a temperatura retornará 18°C.

- Se você quiser revelar todas as temperaturas reais internas, pressione e segure o BOTÃO UP ou BOTÃO DOWN por 5 segundos, o LED piscará e exibirá a temperatura real. Depois de parar de pressionar o botão por 5 segundos, a figura do LED parará o flash e voltará a exibir a temperatura definida.

>> Luz interna

Para reduzir o consumo de energia, esta adegas desliga automaticamente as luzes LED após 10 minutos.

Se você quiser que a luz LED permaneça acesa continuamente, isso é possível. Por favor, pressione e segure o botão "LIGHT" por 5 segundos, o visor mostrará "LP". Após 4 segundos, o display voltará ao normal e a luz permanecerá acesa até que seja manualmente desligada. Se você quiser reverter e economizar energia (recomendado), por favor pressione e segure o botão "LIGHT" por 5 segundos, o display mostrará "LF", após 4 segundos o display voltará ao normal, e a luz irá automaticamente desligar após 10 minutos.

>> Função de Recordação de Temperatura

No caso de uma interrupção de energia, a adegas poderá lembrar as configurações de temperatura anteriores e, retornando com a mesma configuração após o restabelecimento da energia.

>> Alarme de Temperatura

Se a temperatura interna for maior que 23°C, o "HI" é exibido no visor e o alarme da campainha tocará após uma hora continuamente. Isso significa que a temperatura interna está muito alta, havendo necessidade da verificação do motivo.

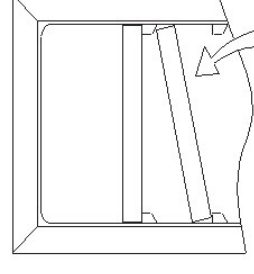
Se a temperatura interna for inferior a 0°C, o "LO" é mostrado no visor e, o alarme da campainha e a luz indicadora de avaria acionará ao mesmo tempo.

>> Prateleiras

- Para evitar danificar as portas ou os vedantes da junta, abra bem as portas ao retirar as prateleiras.

- Para facilitar o acesso ao conteúdo de armazenamento, você deve puxar as prateleiras aproximadamente 1/3 para fora do compartimento do trilho, no entanto, esta unidade foi projetada com um entalhe em cada lado dos trilhos da estante para evitar que as garrafas caiam.

- Ao remover qualquer uma dessas prateleiras do compartimento do trilho, você deve levantar (na parte traseira) e puxe em sua direção. Para reinstalar, certifique-se de que a prateleira esteja apoiada de forma segura nos suportes empurre a prateleira para dentro até que ela se encaixe no lugar.



IMPORTANTE: Não cubra a abertura das prateleiras de vidro com folha de alumínio ou qualquer outro tipo de material que impeça a circulação de ar adequada dentro do gabinete.

CUIDADOS E MANUTENÇÃO

>> LIMPANDO SUA ADEGA

- Desligue a energia elétrica, desconecte o aparelho da tomada e remova todos os itens, incluindo prateleiras e rack.
- Lave as superfícies internas com água morna e solução suave.
- Lave as prateleiras com detergente neutro.
- Ao limpar a área de controle ou qualquer outra peça elétrica, utilize um pano ou esponja úmida.
- Lave o gabinete externo com água morna e detergente neutro. Enxague bem e seque a peça com o auxílio de um pano limpo e macio.

>> FALHA DE ENERGIA

- A maioria das falhas de energia é corrigida dentro de algumas horas e não devem afetar a temperatura de seu aparelho caso você diminua o número de vezes que a porta é aberta. Se a energia elétrica for desligada por um longo período de tempo, você precisa tomar as medidas adequadas para proteger seu eletrodoméstico.

>> PERÍODO DE FÉRIAS

- Férias Curtas: Deixe a adega funcionando durante as férias de, ao menos, três semanas.
- Se o aparelho não for utilizado durante vários meses, retire todos os itens e desligue o aparelho. Limpe e seque bem o interior. Para evitar odores e mofo, deixe a porta ligeiramente aberta: bloqueando-a se necessário.

>> MOVENDO SUA ADEGA

- Remova todos os itens.
- Retire as peças soltas do interior da adega (ex.: prateleira), ou envolva as peças soltas com espuma.
- Gire a perna ajustável para cima até a base para evitar danos.
- Com a ajuda de uma fita adesiva, mantenha a porta fechada.
- Certifique-se de que o aparelho esteja preso na posição vertical durante o transporte. Também proteja a parte externa do eletrodoméstico com um cobertor ou algo semelhante.

>> DICAS PARA ECONOMIZAR ENERGIA

- O aparelho deverá estar localizado na área mais fresca da sala, longe de aparelhos que produzam calor e fora o alcance da luz solar direta.

>> TODOS OS APARELHOS SÃO PROJETADOS COM LUZ DE LED, E CASO HAJA DANO NA LUZ LED, ENTRE EM CONTATO COM O SERVIÇO DE PÓS-VENDAS PARA SUBSTITUI-LO.

PROBLEMAS COM SEU APARELHO

Você pode resolver facilmente muitos problemas corriqueiros da sua adega, economizando o custo de uma possível chamada de serviço. Verifique as sugestões abaixo que possuem auxílio na resolução do(s) problema(s), evitando custos com prestação de serviço.

>> A ADEGA NÃO FUNCIONA

- Não está ligado na tomada.
- O aparelho está desligado.
- O disjuntor disparou ou fusível queimou.

>> O REFRIGERADOR NÃO ESTÁ FRIO O SUFICIENTE

- Verifique o ajuste do controle de temperatura.
- O ambiente externo pode exigir uma configuração mais elevada.
- A porta está sendo aberta com muita frequência.
- A porta não está completamente fechada.
- A vedação da porta não está vedando adequadamente.

>> LIGA E DESLIGA FREQUENTEMENTE

- A temperatura ambiente está mais quente que o normal.
- Sobrecarga do armário.
- A porta está sendo aberta com muita frequência.
- A porta não está completamente fechada.
- O controle de temperatura não está ajustado corretamente.
- A vedação da porta não está vedando adequadamente.

>> A LUZ NÃO FUNCIONA

- Não está ligado na tomada
- O disjuntor disparou ou o fusível queimou.
- A lâmpada está queimada.
- O botão da luz está "OFF" (desligado)

>> VIBRAÇÕES

- Verifique se a adega está nivelada.

>> MUITO BARULHO

- O ruído de chocalho pode ser proveniente do fluxo do resfriador, o que é normal.
- A medida que cada ciclo termina você pode ouvir o barulho.
- Contração e expansão do interior das paredes podem causar estalos e ruídos de crepitação.
- Adega não está nivelada.

>> A PORTA NÃO FOI FECHADA CORRETAMENTE.

- O aparelho não está nivelado.
- A porta foi invertida e não foi devidamente instalada.
- A junta está suja.
- As prateleiras estão deslocadas.

TERMOS DE GARANTIA

Condições normais de Garantia (Válidas para o Brasil)

Este aparelho está garantido pelo seu Revendedor/Importador autorizado pelo período de um ano, a contar da data de aquisição comprovada através de nota fiscal emitida por Revendedor M.CASSAB. Nesse documento deverá constar a data legível e sem rasuras ou emendas, em que foi efetuada a compra. Para que a garantia seja válida, é necessário que o cliente exiba, em caso de reparação técnica, esse certificado de garantia junto com a nota fiscal, na qual estejam mencionados os elementos identificadores do produto e a tarjeta identificadora de modelo e número de série do aparelho, constante do livro de Serviço e Garantia. Por garantia entende-se a substituição gratuita dos componentes que apresentem defeitos de produção ou de deformação do material. Em caso de defeito irreparável ou de repetidas avarias da mesma origem, o Revendedor/Importador, poderá optar pela substituição do aparelho.

A garantia do novo aparelho será válida até o fim do contrato inicial.

Garantia Legal: vidros, peças plásticas e lâmpadas, são garantidos contra defeitos de fabricação pelo prazo legal de 90 (noventa) dias, contados a partir da data de entrega do produto ao consumidor tendo como base a Ordem de Serviço e a nota fiscal. Lições desta garantia:

1. Qualquer defeito que for constatado neste produto deve ser imediatamente comunicado ao Atendimento ao Consumidor M.CASSAB. Não estão cobertas pela garantia: todas as partes ou componentes danificados por transporte não efetuado pelo Revendedor/Importador, avarias causadas por deficiências na instalação ou na alimentação hidráulica, elétrica ou de gás, descuido, negligência, imperícia ou incapacidade de utilização, modificações ou intervenções efetuadas por técnicos não autorizados pelo Revendedor/Importador, deficiência na Manutenção ou outras e quaisquer causas não imputáveis a defeitos de fabricação do aparelho. São também

excluídas da garantia as intervenções inerentes à instalação e alimentação do aparelho, assim como as operações de manutenção enunciadas no manual de instruções; 2. Esta garantia abrange a troca gratuita das partes, peças e componentes que apresentarem defeitos de fabricação, além da mão-de-obra utilizada no serviço respectivo. A garantia não cobre o desgaste 31 proveniente da utilização normal do aparelho (grelhas, guarnições, lâmpadas, puxadores, manipuladores, comandos, partes descartáveis, etc...); 3. Os serviços mencionados no presente certificado serão prestados apenas no perímetro urbano das cidades onde se mantiver o Atendimento ao Consumidor M.CASSAB. Nas demais localidades onde o fabricante não mantiver o Atendimento ao Consumidor M.CASSAB, os defeitos deverão ser comunicados ao Revendedor, sendo que neste caso as despesas decorrentes de transporte do produto, seguro bem como despesas de viagem e estada do técnico, quando for o caso, correrão por conta do usuário, seja qual for a natureza ou época do serviço; 4. Esta garantia perderá totalmente sua validade se ocorrerem quaisquer das hipóteses a seguir

expressas: se o produto for utilizado em desacordo com as instruções constantes no manual de instruções; se o produto for aberto, consertado ou ajustado por pessoa não autorizada pelo Fabricante; se o produto for ligado em corrente elétrica diversa da recomendada no Manual de Instruções: se o defeito apresentado for causado pelo consumidor, terceiros estranhos ao Fabricante, por acidentes ou em decorrência do mau uso do produto; 5. Em nenhuma hipótese são cobertas pela garantia as despesas decorrentes da preparação do local para ligação do produto (ex.: rede elétrica, rede de gás, aterramento, etc.), sendo

estas de total responsabilidade do Consumidor; 6. Essa garantia não encobre eventuais alterações/avarias no produto decorrentes de agentes essencialmente naturais, tais como umidade, maresia, calor, frio, chuva, granizo, oxidação, ferrugem, etc... Expirando o prazo de vigência desta garantia, cessará toda a responsabilidade do Fabricante, quando a validade dos termos estipulados neste certificado. Durante os 12 meses de garantia as reparações serão totalmente gratuitas, basta solicitar atendimento técnico através do nosso SAC (11) 3003-9030, salvo se tratar-se de repara-

ções não cobertas pela garantia, conforme anteriormente especificado, ou se verificar que o aparelho não apresenta qualquer anomalia. Nessas condições as despesas serão totalmente a cargo do cliente. Excedido o prazo de 12 meses da data de aquisição, a garantia caduca e a assistência serão efetuadas cobrando-se o chamado técnico, as peças substituídas e a mão-de-obra, de acordo com as tarifas vigentes, na posse dos técnicos autorizados. Caso o aparelho seja reparado num centro de assistência técnica indicado pelo Revendedor/Importador, o risco do transporte será coberto pelo cliente, caso 32 faça o envio diretamente, ou pelo centro de assistência técnica, caso este efetue o transporte.

Os técnicos autorizados, que operam na região, intervirão a pedido do cliente, nos limites de tempo às exigências operacionais. Esta é a única garantia válida e é expressamente proibido alterar os prazos ou substituí-los, que verbalmente que por escrito.

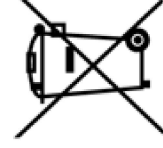
Os Fabricantes se reservam o direito de modificar os produtos (características ou componentes) sem prévio aviso.

ATENÇÃO

Este produto está sujeito à corrosão se submetido às seguintes condições:
- Umidade; Maresia; Calor excessivo; Frio excessivo; Chuva; Granizo; Oxidação; Ferrugem; Produtos abrasivos.

Esta garantia tem prazo de validade de nove meses "garantia contratual" a partir da data do término da "garantia legal" que é de 90 dias, totalizando um ano a partir da data da venda ao primeiro consumidor (consumidor final), com a obrigatoriedade de constar na nota fiscal o número do CPF do mesmo.

DESCARTE



Esta marcação indica que este produto não deve ser descartado com outros lixos domésticos em toda União Europeia. Para evitar possíveis danos ao meio ambiente ou à saúde humana causada pelo descarte não controlado de resíduos, recicle-os de forma responsável para promover a reutilização sustentável dos recursos materiais. Para devolver o seu equipamento usado, utilize os siste-

mas de descarte e coleta ou entre em contato com o revendedor onde o produto foi adquirido. Eles podem levar este material para reciclagem ambientalmente segura.

Cuisinart®

Atendimento ao consumidor:
SP (11) 3003-9030 / Demais localidades: 0800 770-6222