

TECNO



COOKTOP A INDUÇÃO TECNO THVI30 EPDB

TENSÃO 220 V

COOKTOP THVI30 EPDB

Com aquecimento por indução, mesa vitrocerâmica Schott Ceran de refinado design e recursos de alta performance, proporciona soluções que encantam a visão e o paladar dos mais sofisticados gourmets.

Sua exclusiva tecnologia Bridge aciona simultaneamente as duas zonas de aquecimento ampliando a área de preparo com a mesma temperatura, ideal para cozinhar com panelas maiores ou chapas para carnes.

Os 9 níveis de calor em cada zona são ajustados por toque no painel, calor

sob medida para cada tipo de receita que proporciona deliciosos resultados culinários.

A função Booster oferece maior velocidade para atingir a temperatura desejada de preparo dos alimentos e pode também ser utilizada junto com a função Bridge.

O conta-minutos, o timer que desliga a zona selecionada no final do preparo e a trava de segurança no painel oferecem maior comodidade e segurança ao cozinhar.

A superfície selada sem frestas é fácil de limpar mantendo uma aparência impecável do cook top em cozinhas integradas à outros ambientes.

A TECNO

Marca criada em 2009 pela Lofra Sud America é reconhecida por oferecer eletrodomésticos com características técnicas especiais. Eles são desenvolvidos para atender as necessidades específicas dos amantes da arte culinária no Brasil.

Suas 3 linhas completas de produtos são compostas por refrigeradores, adegas, cervejeira, frigobar, fornos de embutir, fornos combinados com micro-ondas, gavetas aquecidas, cooktops a gás e a indução, coifas de parede e de ilha.

Os produtos TECNO são uma das melhores escolhas dos aficionados da culinária e gastronomia refinadas que buscam produtos a altura de suas elevadas expectativas.

DIFERENCIAIS

Performance

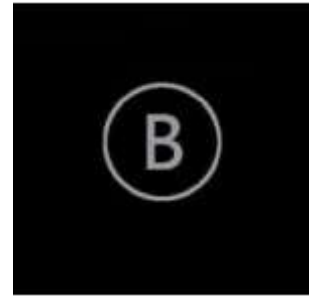


Função Bridge

Aciona simultaneamente as duas zonas de aquecimento ampliando a área de preparo com a mesma temperatura, ideal para cozinhar com panelas maiores ou chapas para carnes.

Função Booster

Oferece maior velocidade para atingir a temperatura desejada de preparo dos alimentos e pode também ser utilizada junto com a função Bridge.



2 Zonas de Aquecimento

Ambas com 9 níveis de potência ajustados por toque no painel, calor sob medida para cada tipo de receita que proporciona deliciosos resultados culinários.

Beleza



Design Refinado

Com moderno grafismo aplicado nas zonas de aquecimento e painel de controle.

Mesa Vitrocerâmica Schott Ceran

Facilidade de limpeza com alta resistência a choques térmicos abruptos de até 700 °C.



Praticidade

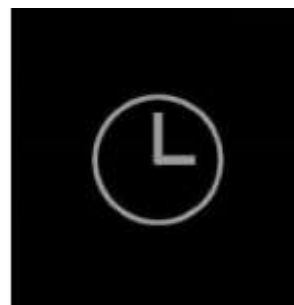


Comandos Acionados por Toque

Basta tocar na mesa para selecionar a potência de cada zona de aquecimento e controlar todas as demais funções do cooktop.

Timer Digital

Ideal para controlar o tempo de preparo de diferentes receitas, desligando automaticamente cada zona de aquecimento no final. Pode ser usado também como conta-minutos com aviso sonoro no final.



Função Pausar Preparos

Coloca todas as zonas em pausa e retoma com as configurações de potências e tempos selecionadas anteriormente.

Segurança

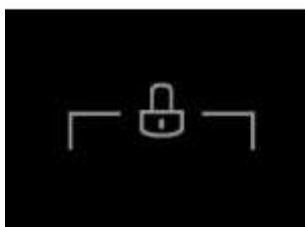


2 Anos de Garantia

Contra defeitos de fabricação.

Produto com Certificação RoHS

Elimina a utilização de substâncias perigosas na fabricação dos produtos TECNO, tais como o chumbo, mercúrio, cádmio e certos tipos de cromo e bifenil.



Bloqueio de Segurança

Trava o acionamento ou alterações de uso no painel, prevenindo acidentes com crianças.

Desligamento Automático

Função de segurança que evita que o produto seja esquecido ligado.

Função de Auto-diagnóstico

Verifica o funcionamento de todos os componentes sem a necessidade de desmontar o cooktop.

ESPECIFICAÇÕES

DIMENSÕES

Dimensões com Embalagem:

Peso 8.00 Kg

Profundidade 610 mm

Altura 142 mm

Largura 392 mm

Dimensões sem Embalagem:

Peso 6.20 Kg

Profundidade 520 mm

Altura 59 mm

Largura 288 mm

PRODUTO

Cor preto espelhado.

Garantia 1 ano. O 2º ano de garantia é obtido gratuitamente através do preenchimento do formulário de extensão de garantia Tecno.

Aplicação de embutir.

Acabamento superfície vitrocerâmica.

MESA

potência total do cook top kw 3.500 W

Potência de cada zona 0 a 2.000 W

Potência das 2 zonas em Bridge 0 a 3.500 W

Cada zona atende panelas com diâmetro de 140 mm à 180 mm

A função bridge atende panelas com diâmetro de 250 mm à 280 mm

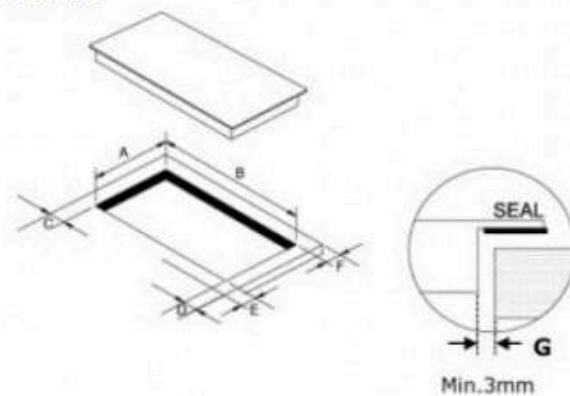
INSTALAÇÃO

Tensão	220 V
Conexão elétrica	com cabo através de conector múltiplo.
Altura do cook top sobre a bancada	1 cm
Espaçamento horizontal mínimo para embutimento do cook top sobre um forno	5 cm

GABARITO

Nicho de embutimento - medidas em mm.

COOKTOP THVI30 EPDB



A (mm)	B (mm)	C (mm)	D (mm)	E (mm)	F (mm)	G (mm)
268 + 4	500 + 4	50 min.	50 min.	50 min.	50 min.	03 min.

Grupo Tecno

Distribuidor oficial LOFRA, Bertazzoni, Tecno e Elica no Brasil.

LOFRA®

BERTAZZONI

TECNO

elica

SERVIÇO DE ATENDIMENTO AO CONSUMIDOR

0800 041 5757

VENDAS DIRETAS AO CONSUMIDOR

0800 757 5757

Rua Tomazina, 79 - Pinhas, PR - CEP 83325-040

CNPJ: 03624173/0001-79