

C3SL36 Guia Comercial

COYOTE 
Outdoor Living



SÉRIE SL

(SL-SERIESGRILLS)

Churrasqueira a gás de embutir 91cm - Terceira Geração

- Manípulos Multicolor
- Separador de zonas de calor
- Sistema de segurança com termopar

Modelo N° C3SL30

* Disponível para gás GLP ou gás natural.



3 queimadores Infinity
1 Selador rápido RapidSear
1 queimador infrared traseiro



Área de Cozimento:
aprox. 0,56 m²



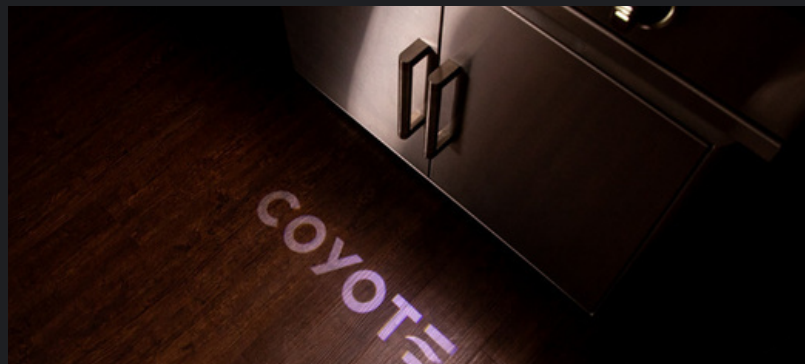
Até 90.000 BTUs

SÉRIE SL

(SL-SERIESGRILLS)

EXTERIOR

- Aço Inoxidável 304
- Painel de Controle à Prova de Manchas (Smudge Proof)
- Novo Design de Puxador e Acabamento Lateral (End Cap)
- Novo Design de Botão e Moldura (Bezel)
- Tampa de Parede Dupla (Double Walled Hood Bandeja)
- Coletora (Drip Tray)
- Throw Light (Luz de Projeção da Marca)



Throw Light (Luz de Projeção da Marca)

INTERIOR

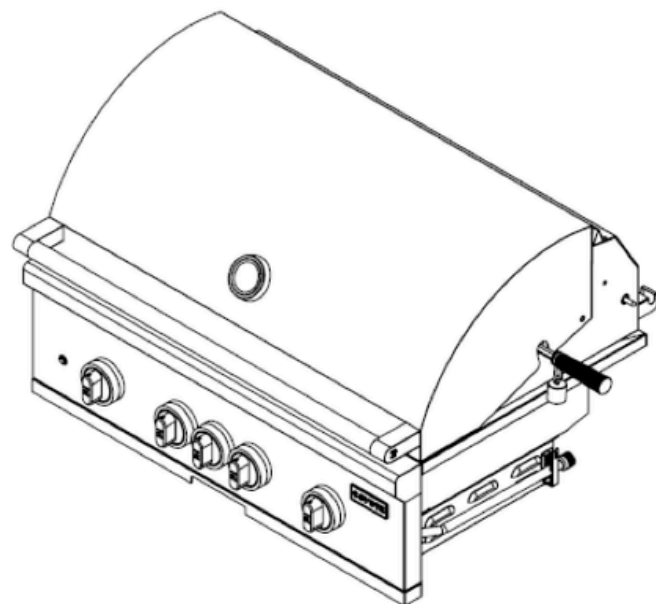
- Ignição Flamethrower (Acendimento Rápido)
- Protetor de Vento Integrado
- Queimadores Coyote Infinity™ (20.000 BTUs Cada)
- Iluminação Interna
- Novo Design de Grades de Calor em Aço Inoxidável (Defletores)
- Grelhas de Varetas em Aço Inoxidável 304 (Rolled Grates).
- Tampa com Assistência por Mola
- Grelhas Cortadas a Laser



Design de Briquetes de Cerâmica



C3SL36 ESPECIFICAÇÃO DO PRODUTO



C3SL36LP
C3SL36NG

Modelo N° C3SL36 LP/NG

Dimensões do produto

Modelo	Altura	Largura	Profundidade
C3SL36	584 mm	902 mm	648 mm

Dimensões para ilha

Modelo	Altura	Largura	Profundidade
C3SL36	260 mm	826 mm	521 mm

COYOTE 

www.coyoteoutdoor.com.br