

C3SL30 Guia Comercial

**COYOTE**   
Outdoor Living



# SÉRIE SL

(SL-SERIESGRILLS)

## Churrasqueira a gás de embutir 71cm - Terceira Geração

- Manípulos Multicolor
- Separador de zonas de calor
- Sistema de segurança com termopar

Modelo N° C3SL30

\* Disponível para gás GLP ou gás natural.



1 Queimador "Infinity"  
1 Selador rápido RapidSea  
1 queimador infrared traseiro



Área de Cozimento:  
aprox. 0,41 m<sup>2</sup>



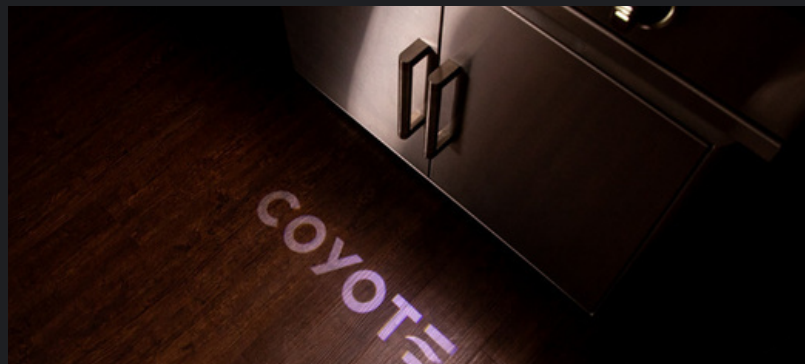
Até 50.000 BTUs

# SÉRIE SL

(SL-SERIESGRILLS)

## EXTERIOR

- Aço Inoxidável 304
- Painel de Controle à Prova de Manchas (Smudge Proof)
- Novo Design de Puxador e Acabamento Lateral (End Cap)
- Novo Design de Botão e Moldura (Bezel)
- Tampa de Parede Dupla (Double Walled Hood Bandeja)
- Coletora (Drip Tray)
- Throw Light (Luz de Projeção da Marca)



Throw Light (Luz de Projeção da Marca)

## INTERIOR

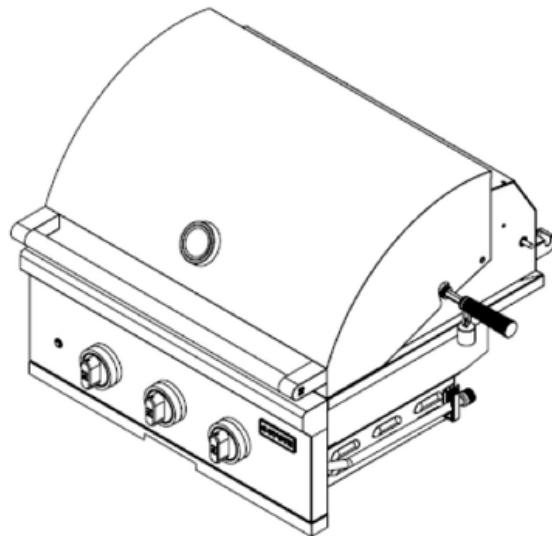
- Ignição Flamethrower (Acendimento Rápido)
- Protetor de Vento Integrado
- Queimadores Coyote Infinity™ (20.000 BTUs Cada)
- Iluminação Interna
- Novo Design de Grades de Calor em Aço Inoxidável (Defletores)
- Grelhas de Varetas em Aço Inoxidável 304 (Rolled Grates).
- Tampa com Assistência por Mola
- Grelhas Cortadas a Laser



Design de Briquetes de Cerâmica



# C3SL30 ESPECIFICAÇÃO DO PRODUTO



C3SL30LP  
C3SL30NG

## Modelo N° C3SL30 LP/NG

### *Dimensões do produto*

Modelo	Altura	Largura	Profundidade
C3SL30	584 mm	711 mm	648 mm

### *Dimensões para ilha*

Modelo	Altura	Largura	Profundidade
C3SL30	260 mm	648 mm	521 mm

COYOTE 

[www.coyoteoutdoor.com.br](http://www.coyoteoutdoor.com.br)